

**dynamx**

Series	DN	Type	Version					
			1	1	1	6	0	1
DXC2P	20	B			1	0		
		B00			0	0	2	



*dynamx*<sup>™</sup> ONE

DXC2\_B . . . . .



### English

These assembly instructions apply to the *dynamx*<sup>™</sup> flow control valves mentioned above.

The mounting of the *dynamx*<sup>™</sup> flow control valves should only be carried out by trained technical personnel

Read these instructions carefully prior to installation and operation, particularly the safety instructions.

### Nederlands

Deze assemblage instructies zijn van toepassing voor hierboven vermelde *dynamx*<sup>™</sup> flow control regelafsluiters.

De montage van de *dynamx*<sup>™</sup> regelafsluiters dient enkel door geschoold technisch personeel te worden uitgevoerd.

Lees deze instructies aandachtig vóór installatie en bediening, met name de veiligheidsinstructies.

### Français

Ces instructions d'assemblage s'appliquent aux vannes de régulation *dynamx*<sup>™</sup> repris ci-dessus.

Le montage des vannes *dynamx*<sup>™</sup> ne doit être effectuée que par le personnel technique qualifié.

Lisez attentivement ces instructions avant l'installation et l'utilisation, en particulier les consignes de sécurité.

### Deutsch

Diese Installationsanleitung gilt für die oben genannte *dynamx*<sup>™</sup> Flow Control Regelventile.

Die Montage der *dynamx*<sup>™</sup> Flow Control Regelventile sollte nur von geschultem Fachpersonal durchgeführt werden.

Lesen Sie diese Anweisungen vor Installation und Betrieb sorgfältig durch, insbesondere die Sicherheitshinweise.


### Content


1.	<b>Safety</b> .....	3
2.	<b>Use</b> .....	4
3.	<b>General guidelines</b> .....	5
4.	<b>Power supply</b> .....	6
5.	<b>Before intervention</b> .....	6
6.	<b>Precautions</b> .....	6
7.	<b>Water treatment</b> .....	7
8.	<b>Warranty</b> .....	7
	<a href="http://www.gampper.de">www.gampper.de</a>	
9.	<b>Dimensions</b> .....	8
10.	<b>Technical data</b> .....	9
11.	<b>Technische gegevens</b> .....	10
12.	<b>Spécifications techniques</b> .....	11
13.	<b>Technischen Daten</b> .....	12
14.	<b>Power consumption</b> .....	13
15.	<b>Electrical wiring</b> .....	14
16.	<b>RS485 wiring</b> .....	16
17.	<b>Mounting</b> .....	17
18.	<b>Orientation</b> .....	18
19.	<b>Flow direction</b> .....	19
20.	<b><math>\Delta T</math>-measurement</b> .....	20
21.	<b>Bus communication</b> .....	23
22.	<b>Commissioning</b> .....	24
23.	<b>dxLink21 App</b> .....	25


1. Safety	Veiligheid	Sécurité	Sicherheit
<p>Read these instructions carefully prior to installation and operation, particularly the safety instructions.</p>	<p>Lees deze instructies aandachtig vóór installatie en bediening, met name de veiligheidsinstructies.</p>	<p>Lisez attentivement ces instructions avant l'installation et l'utilisation, en particulier les consignes de sécurité.</p>	<p>Lesen Sie diese Anweisungen vor Installation und Betrieb sorgfältig durch, insbesondere die Sicherheitshinweise.</p>
			
<p>Always keep this manual available at the installation site. Ensure that every person entrusted with one of the tasks specified in this manual has read and understood these instructions.</p>	<p>Houd deze handleiding altijd beschikbaar op de plek van installatie. Zorg ervoor dat iedereen die met een van de taken in deze handleiding is belast, deze instructies heeft gelezen en begrepen.</p>	<p>Toujours garder ce manuel à disposition sur le site d'installation. Assurez-vous que chaque personne chargée de l'une des tâches spécifiées dans ce manuel a lu et compris ces instructions.</p>	<p>Halten Sie dieses Handbuch immer vor Ort bereit. Stellen Sie sicher, dass jede Person, die mit einer der in diesem Handbuch angegebenen Aufgaben betraut ist, diese Anleitung gelesen und verstanden hat.</p>
<p>Observe the current health and safety, accident prevention and DIN VDE standards for installation, operation and maintenance. Take into consideration any additional regional, local or in-house safety regulations.</p>	<p>Neem de huidige gezondheids- en veiligheidsnormen, ongevallenpreventie en DIN VDE-normen voor installatie, bediening en onderhoud in acht. Houd rekening met eventuele aanvullende regionale, lokale of interne veiligheidsvoorschriften.</p>	<p>Respectez les normes en vigueur en matière de santé et de sécurité, de prévention des accidents et de normes DIN VDE pour l'installation, le fonctionnement et la maintenance. Tenez compte de toute réglementation de sécurité régionale, locale ou interne.</p>	<p>Beachten Sie bei Installation, Betrieb und Wartung die aktuellen Arbeitsschutz-, Unfallverhütungs- und DIN VDE-Normen. Berücksichtigen Sie zusätzliche regionale, lokale oder firmeninterne Sicherheitsbestimmungen.</p>
<p>Only qualified personnel may work on the products or in their vicinity. Qualified persons are those persons entrusted with installation, assembly, commissioning and operation or maintenance of HVAC control valves and having the appropriate qualifications for their activity.</p>	<p>Alleen gekwalificeerd personeel mag aan de producten of in hun omgeving werken. Gekwalificeerde personen zijn personen die zijn belast met installatie, montage, inbedrijfstelling en bediening van HVAC-regelkleppen en die over de juiste kwalificaties voor hun activiteit beschikken.</p>	<p>Seul le personnel qualifié peut travailler sur les produits ou à proximité. Les personnes qualifiées sont les personnes chargées de l'installation, de l'assemblage, de la mise en service et de l'exploitation ou de la maintenance des vannes de régulation CVC et possédant les qualifications appropriées pour leur activité.</p>	<p>Nur qualifiziertes Personal darf an den Produkten oder in deren Nähe arbeiten. Qualifiziertes Personal sind Personen, die mit der Installation, Montage, Inbetriebnahme und dem Betrieb oder der Wartung von HLK-Regelventilen betraut sind und über die für ihre Tätigkeit erforderlichen Qualifikationen verfügen.</p>
<p>Work in a safe manner and refrain from any working practice that endangers the safety of persons or damages the device or other assets in any way whatsoever.</p>	<p>Werk op een veilige manier en onthoud u van elke werkpraktijk die de veiligheid van personen in gevaar brengt of het apparaat of andere activa op welke manier dan ook beschadigt.</p>	<p>Travaillez de manière sûre et évitez toute pratique de travail mettant en danger la sécurité des personnes ou endommageant de quelque manière que ce soit l'appareil ou d'autres actifs.</p>	<p>Arbeiten Sie sicher und unterlassen Sie jegliche Arbeitspraktiken, die die Sicherheit von Personen gefährden oder das Gerät oder andere Vermögenswerte in irgendeiner Weise beschädigen.</p>
<p>Safe operation is only possible if transportation, storage, installation, operation and maintenance are carried out safely and professionally.</p>	<p>Veilige bediening is alleen mogelijk als transport, opslag, installatie, bediening en onderhoud veilig en professioneel worden uitgevoerd.</p>	<p>Un fonctionnement sûr n'est possible que si le transport, le stockage, l'installation, l'exploitation et la maintenance sont effectués de manière professionnelle et en toute sécurité.</p>	<p>Ein sicherer Betrieb ist nur möglich, wenn Transport, Lagerung, Installation, Betrieb und Wartung sicher und fachgerecht durchgeführt werden.</p>
<p>Observe the general set-up and safety regulations for heating, ventilation, air conditioning and pipework design. Use tools correctly. Wear the necessary personal and other safety equipment.</p>	<p>Neem de algemene instellingen en veiligheidsvoorschriften voor verwarming, ventilatie, airconditioning en leidingwerk in acht. Gebruik gereedschap correct. Draag de nodige persoonlijke en andere veiligheidsuitrusting.</p>	<p>Respectez les consignes générales d'installation et de sécurité pour la conception de systèmes de chauffage, de ventilation, de climatisation et de tuyauterie. Utilisez les outils correctement. Portez le matériel de sécurité personnel et autre nécessaire.</p>	<p>Beachten Sie die allgemeinen Aufstellungs- und Sicherheitsvorschriften für Heizung, Lüftung, Klimatisierung und Verrohrung. Verwenden Sie die Werkzeuge richtig. Tragen Sie die notwendige persönliche und sonstige Schutz-ausrüstung.</p>
<p>Ensure that qualified personnel switch off the device prior to maintenance or repair work in accordance with DIN VDE.</p>	<p>Zorg ervoor dat gekwalificeerd personeel het apparaat uitschakelt voorafgaand aan onderhouds- of reparatiewerkzaamheden in overeenstemming met DIN VDE.</p>	<p>Assurez-vous que du personnel qualifié éteint l'appareil avant tout travail de maintenance ou de réparation selon DIN VDE.</p>	<p>Stellen Sie sicher, dass qualifiziertes Personal das Gerät vor Wartungs- oder Reparaturarbeiten nach DIN VDE ausschaltet.</p>


2. Use	Gebruik	Utilisation	Verwendung
<p>The products described here shall only be used for the purpose of controlling water flow in HVAC installations.</p>  <p>The installation should take place inside a building and where the ambient temperature is between +5°C and +45°C, at a relative humidity of max. 90% (non-condensing).</p> <p>Concurrence of the type designation in this manual with the product label must be checked prior to starting any operations in order to guarantee use in accordance to specification. The data on the product label is decisive for technical data and power supply requirements.</p> <p>Any use for purposes other than the aforementioned or not in accordance with the specification is not deemed to be proper use. The operator bears the sole liability for the risk to persons, machines and other assets in the event of use outside of the specification.</p> <p>The intended use also presumes compliance with prescriptions and regulations against accident prevention, DIN VDE regulations and safe working practices for all measures described in these operating instructions, in due consideration of prevailing regulations.</p>  <p>When the device ends up in the waste chain, it should be collected separately from the residual waste.</p>	<p>De hier beschreven producten mogen alleen worden gebruikt voor het regelen van de waterstromen in HVAC-installaties.</p> <p>De installatie moet plaatsvinden in een gebouw en bij een omgevingstemperatuur tussen +5°C en +45°C, bij een relatieve luchtvochtigheid van max. 90% (niet-condenserend).</p> <p>De overeenstemming van de typeaanduiding in deze handleiding met het product label moet worden gecontroleerd voordat met de werkzaamheden wordt begonnen om gebruik volgens de specificatie te garanderen. De gegevens op het productetiket zijn bepalend voor technische gegevens en vereisten voor de voedingsspanning.</p> <p>Elk gebruik voor andere doeleinden dan het bovengenoemde of niet in overeenstemming met de specificatie wordt niet als correct gebruik beschouwd. De exploitant is als enige aansprakelijk voor het risico voor personen, machines en andere activa in geval van gebruik buiten de specificatie.</p> <p>Het beoogde gebruik veronderstelt ook de naleving van voorschriften en voorschriften tegen ongevallenpreventie, DIN VDE-voorschriften en veilige werkmethoden voor alle maatregelen die in deze bedieningsinstructies worden beschreven, met inachtneming van de geldende voorschriften.</p> <p>Wanneer het apparaat in de afvalketen terecht komt, moet het gescheiden van het restafval worden ingezameld.</p>	<p>Les produits décrits ici ne doivent être utilisés que pour contrôler le débit d'eau dans les installations de CVC.</p> <p>L'installation doit avoir lieu à l'intérieur d'un bâtiment et où la température ambiante est comprise entre +5°C et +45°C, avec une humidité relative de l'air max. 90% (sans condensation).</p> <p>La concordance de la désignation de type dans ce manuel avec l'étiquette du produit doit être vérifiée avant de commencer toute opération afin de garantir une utilisation conforme aux spécifications. Les données sur l'étiquette du produit sont déterminantes pour les données techniques et les exigences en matière d'alimentation.</p> <p>Toute utilisation à des fins autres que celles mentionnées ci-dessus ou non conformes aux spécifications n'est pas considérée comme une utilisation appropriée. L'exploitant est seul responsable des risques encourus par les personnes, les machines et les autres biens en cas d'utilisation en dehors des spécifications.</p> <p>L'utilisation prévue suppose également le respect des prescriptions et des réglementations en matière de prévention des accidents, des réglementations DIN VDE et des pratiques de travail sûres pour toutes les mesures décrites dans le présent mode d'emploi, en tenant dûment compte des réglementations en vigueur.</p> <p>Lorsque l'appareil se retrouve dans la chaîne des déchets, il doit être collecté séparément des déchets résiduels.</p>	<p>Die hier beschriebenen Produkte dürfen nur zur Steuerung des Wasserdurchflusses in HLK-Anlagen verwendet werden.</p> <p>Die Installation sollte in einem Gebäude mit einer Umgebungstemperatur zwischen +5°C und +45°C bei einer relativen Luftfeuchtigkeit von max. 90% (nicht kondensierend).</p> <p>Die Übereinstimmung der Typenbezeichnung in diesem Handbuch mit dem Produktetikett muss vor jeder Inbetriebnahme überprüft werden, um eine bestimmungsgemäße Verwendung zu gewährleisten. Die Angaben auf dem Produktetikett sind maßgeblich für die technischen Daten und die Anforderungen an die Stromversorgung.</p> <p>Eine Verwendung für andere als die oben genannten Zwecke oder nicht gemäß der Spezifikation gilt als nicht bestimmungsgemäße Verwendung. Der Betreiber trägt die alleinige Verantwortung für das Risiko für Personen, Maschinen und andere Vermögenswerte bei Verwendung außerhalb der Spezifikation.</p> <p>Die bestimmungsgemäße Verwendung setzt auch die Einhaltung der Vorschriften und Vorschriften gegen Unfallverhütung, DIN VDE-Vorschriften und sicherer Arbeitsverfahren für alle in dieser Betriebsanleitung beschriebenen Maßnahmen unter Beachtung der geltenden Vorschriften voraus.</p> <p>Wenn das Gerät in der Abfallkette landet, sollte es getrennt vom Restmüll gesammelt werden.</p>


3. General guidelines	Algemene richtlijnen	Directives générales	Allgemeine Richtlinien
<p>The installation should be in conformity with the installation prescriptions and with the calculated valve parameters based on the HVAC system specifications.</p> <p>In order to achieve a silent operation the differential pressure over the device should be as low as possible, preferably lower than 0.2bar (20kPa). The differential pressure should never exceed the pressure specified in the datasheet. Should the installation generate higher pressures in certain places, then it is mandatory to install extra differential pressure control valves.</p> <p>Contamination and solid particles in the water can cause irreparable damage to the devices. Hence it is strongly advised to install and conduct regular maintenance at the primary side of the installation.</p>	<p>De installatie moet in overeenstemming zijn met de installatievoorschriften en met de berekende parameters op basis van de HVAC systeemspecificaties.</p> <p>Om een stille werking te bereiken, moet het drukverschil over het apparaat zo laag mogelijk zijn, bij voorkeur lager dan 0,2 bar (20 kPa). Het drukverschil mag nooit de druk overschrijden die in het gegevensblad is gespecificeerd. Mocht de installatie op bepaalde plaatsen hogere drukken genereren, dan is het verplicht om extra drukverschilregelkleppen te installeren.</p> <p>Verontreiniging en vaste deeltjes in het water kunnen de apparaten onherstelbaar beschadigen. Daarom wordt het ten zeerste aanbevolen om regelmatig onderhoud aan de primaire zijde van de installatie te installeren en uit te voeren.</p>	<p>L'installation doit être conforme aux spécifications d'installation et aux paramètres calculés de la vanne basés sur les spécifications du système CVC.</p> <p>Pour obtenir un fonctionnement silencieux, la pression différentielle sur la vanne doit être aussi basse que possible, de préférence inférieure à 0,2 bar (20 kPa). La pression différentielle ne doit jamais dépasser la pression spécifiée dans la fiche technique. Si l'installation génère des pressions plus élevées à certains endroits, il est obligatoire d'installer des vannes de régulation de pression différentielle supplémentaires.</p> <p>La contamination et la présence de particules solides dans l'eau peuvent causer des dommages irréparables aux appareils. Il est donc vivement conseillé d'installer et de procéder à un entretien régulier du côté primaire de l'installation.</p>	<p>Die Installation muss den Installationsvorschriften und den berechneten Ventilparametern entsprechen, die auf den HLK-Systemspezifikationen basieren.</p> <p>Um einen geräuscharmen Betrieb zu erreichen, sollte der Differenzdruck über dem Gerät so gering wie möglich sein, vorzugsweise niedriger als 0,2 bar (20 kPa). Der Differenzdruck sollte niemals den im Datenblatt angegebenen Druck überschreiten. Sollte die Anlage an bestimmten Stellen höhere Drücke erzeugen, müssen unbedingt zusätzliche Differenzdruckregelventile eingebaut werden.</p> <p>Verunreinigungen und feste Partikel im Wasser können die Geräte irreparabel beschädigen. Aus diesem Grund wird dringend empfohlen, auf der Primärseite der Installation eine regelmäßige Wartung durchzuführen.</p>

4. Power supply	Voedingsspanning	Tension d'alimentation	Stromversorgung
<p>The devices described in these mounting instructions are connected to an AC/DC 24 Volt power supply. Only qualified personnel may work on or near these flow control valves. Persons are qualified if they are familiar with the installation, assembly, commissioning and operation or maintenance of the flow control valves and have the qualifications required for their job.</p> 	<p>De apparaten die in deze montage-instructies worden beschreven, zijn aangesloten op een AC/DC 24 Volt-voeding. Alleen gekwalificeerd personeel mag aan of in de buurt van deze regelkleppen werken. Personen zijn gekwalificeerd als zij bekend zijn met de installatie, montage, inbedrijfstelling en bediening of onderhoud van de regelkleppen en over de vereiste kwalificaties voor hun taak beschikken.</p>	<p>Les appareils décrits dans ces instructions de montage sont connectés à une alimentation AC/DC 24 Volts. Seul du personnel qualifié peut travailler sur ou à proximité de ces vannes de régulation. Les personnes sont qualifiées si elles sont familiarisées avec l'installation, le montage, la mise en service et l'utilisation ou la maintenance des vannes de régulation et possèdent les qualifications requises pour leur travail.</p>	<p>Die in dieser Montageanleitung beschriebenen Geräte sind an eine mit AC/DC 24 Volt Stromversorgung angeschlossen. Nur qualifiziertes Personal darf an diesen Hubantrieben oder in dessen Nähe arbeiten. Qualifiziert sind Personen, wenn Sie mit Aufstellung, Montage, Inbetriebnahme und dem Betrieb bzw. der Wartung der Hubantriebe vertraut sind und über die ihrer Tätigkeit entsprechende Qualifikationen verfügen.</p>

5. Before intervention	Voor interventie	Avant toute intervention	Vor den Arbeiten
<p>Check whether the nominal and functional data on the nameplate matches the operating data of the system.</p> <p>Before any maintenance and / or repair work begins, the electrical cables that lead to the device, if any, must be safely released by qualified personnel in accordance with EC guidelines.</p> 	<p>Controleer of de nominale en functionele gegevens op het typeplaatje overeenkomen met de bedrijfs-gegevens van het systeem.</p> <p>Voordat onderhouds- en/of reparatiewerkzaamheden beginnen, moeten de elektrische kabels die naar het toestel leiden, indien aanwezig, veilig worden vrijgegeven door gekwalificeerd personeel in overeenstemming met EG-richtlijnen. De armatuur moet ook worden ontvlucht, afgekoeld en leeggemaakt.</p>	<p>Vérifiez si les données nominales et fonctionnelles indiquées sur la plaque signalétique correspondent aux données de fonctionnement du système.</p> <p>Avant de commencer les travaux de maintenance et / ou de réparation, les câbles électriques menant à la commande de soupape, le cas échéant, doivent être déchargés de manière sûre par du personnel qualifié, conformément aux directives CE. L'appareil doit également être dépressurisé, refroidi et vidé.</p>	<p>Prüfen Sie, ob die auf dem Typenschild vermerkten Nenn- / Funktionsdaten mit den Betriebsdaten der Anlage übereinstimmen.</p> <p>Vor Beginn von Wartungs- und / oder Instandsetzungsarbeiten sind, wenn vorhanden, die zu dem Armaturantrieb führenden elektrischen Leitungen durch qualifiziertes Personal gemäß EG-Richtlinien sicher frei zu schalten. Ebenfalls muss die Armatur drucklos, abgekühlt und entleert sein.</p>

6. Precautions	Voorzorgen	Précautions	Vorsichtsmaßnahmen
<p>During operation, the valve can be under pressure and temperature!</p> <p>If the valve is not depressurized and has is cooled down, there is a risk of property damage and serious injury. Make sure that the valve is depressurized, cooled and drained.</p> 	<p>In bedrijf kan het armatuur onder druk en temperatuur staan!</p> <p>Als het armatuur niet van de druk wordt afgekoeld en is afgekoeld, bestaat het risico van schade aan eigendommen en ernstig letsel. Zorg ervoor dat de klep drukloos is, afgekoeld en uitgelekt.</p>	<p>Pendant le fonctionnement, la vanne peut être sous pression et à température!</p> <p>Si la vanne n'est pas dépressurisé et refroidi, vous risquez des dommages matériels et des blessures graves. Assurez-vous que la vanne est dépressurisée, refroidie et drainée.</p>	<p>Beim Betrieb kann die Armatur unter Druck und Temperatur stehen!</p> <p>Wenn die Armatur nicht drucklos und abgekühlt ist, besteht die Gefahr von Sachschäden und schweren Körperverletzungen. Stellen Sie sicher, dass die Armatur drucklos, abgekühlt und entleert ist.</p>

7. Water treatment	Waterbehandeling	Traitement d'eau	Wasseraufbereitung
<p>The presence of air and/or air bubbles in the water should be avoided because this can cause the device to malfunction. Suitable measures to withdraw the air from the installation should be provided.</p> <p>In order to avoid cavitation (= formation of air bubbles in the water) the static pressure needs to be 1.5bar minimum.</p> <p>Attention! Cavitation can cause irreparable damage to the device.</p> <p>To prevent damage and/or disfunctioning it is necessary to ensure that the composition of the water (water quality) according to the guidelines VDI 2035.</p> 	<p>De aanwezigheid van lucht en / of luchtbelletjes in het water moet worden vermeden, omdat dit tot storingen in het apparaat kan leiden. Er moeten passende maatregelen worden getroffen om het systeem te ontluften.</p> <p>Om cavitatie (= vorming van luchtbelletjes in het water) te voorkomen, moet de statische druk minimaal 1,5 bar zijn.</p> <p>Opgelet! Cavitatie kan onherstelbare schade aan het apparaat veroorzaken.</p> <p>Om beschadiging en ketelsteenvorming te voorkomen moet ervoor gezorgd worden dat de samenstelling van het water (waterkwaliteit) conform is met de VDI 2035 richtlijnen.</p>	<p>La présence d'air et / ou de bulles d'air dans l'eau doit être évitée, car cela pourrait entraîner un dysfonctionnement de l'appareil. Des mesures appropriées pour extraire l'air de l'installation doivent être mise en place.</p> <p>Afin d'éviter la cavitation (= formation de bulles d'air dans l'eau), la pression statique doit être d'au moins 1,5 bar.</p> <p>Attention! La cavitation peut causer des dommages irréparables à l'appareil.</p> <p>Pour prévenir tout dommage il est impératif de s'assurer que la composition de l'eau (qualité de l'eau) soit conformément aux directives VDI 2035.</p>	<p>Das Vorhandensein von Luft und / oder Luftblasen im Wasser ist zu vermeiden, da dies zu Fehlfunktionen des Geräts führen kann. Geeignete Maßnahmen zur Entlüftung der Anlage sollten vorgesehen werden.</p> <p>Um Kavitation (= Bildung von Luftblasen im Wasser) zu vermeiden, muss der statische Druck mindestens 1,5 bar betragen.</p> <p>Achtung! Kavitation kann das Gerät irreparabel beschädigen.</p> <p>Zur Vermeidung von Schäden und Kesselsteinbildung ist es notwendig sicher zu stellen, dass die Zusammensetzung des Wassers (Wasserqualität) konform den Richtlinien VDI 2035 ist.</p>

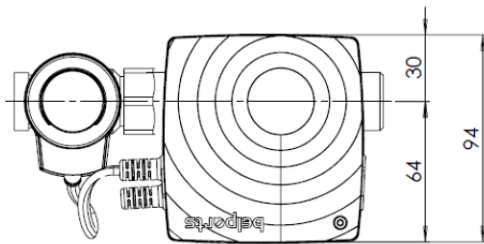
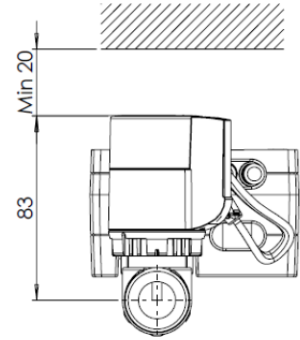
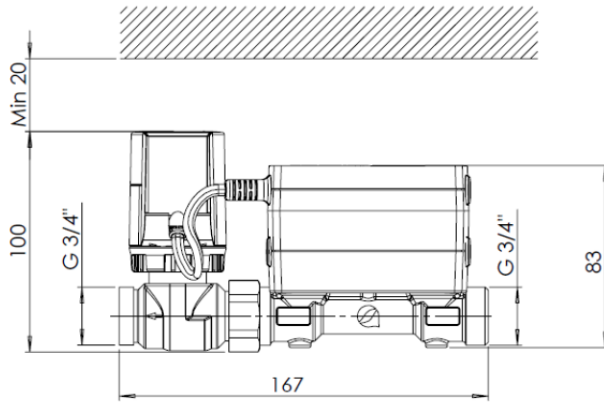
8. Warranty	Garantie	Garantie	Garantie
<p>Opening the product housing will void any remaining warranty of the device.</p> 	<p>De behuizing mag niet worden geopend, zoniet vervalt de resterende garantie op het apparaat.</p>	<p>L'ouverture du boîtier du produit annulera toute garantie restante de l'appareil.</p>	<p>Das Öffnen des Produkte Gehäuses führt zum Erlöschen aller verbleibenden Garantie des Gerätes.</p>

### 9. Dimensions

### Afmetingen

### Dimensions

### Abmessungen





10. Technical data	
<b>Electrical</b>	
Power supply U <sub>v</sub>	AC 24 Volt (±10%), 50Hz DC 24 Volt (±10%)
Consumption	3W
Dimensioning	5W / 5VA (220mA)
Input signal Y <sub>1</sub>	0..10Vdc (0.17mA)
Optional sensor input Y <sub>2</sub>	0..10Vdc (0.17mA)
Feedback signal X <sub>1</sub>	0..10Vdc (≤ 2mA) the actual flow, scaled to the maximum flow settings for heating or cooling
Electric wiring	1m PVC cable, 4x 0,5mm <sup>2</sup> or 7x 0,5mm <sup>2</sup>
<b>Flow measurement</b>	
Sensor type	ultrasonic TTM, no moving parts
Measuring unit	m <sup>3</sup> /h <sup>1)</sup> , l/s, l/min, gpm (UK), gpm (US)
<b>Temperature measuring</b>	
Sensor type	Pt500 or Pt1000 according to EN60751
ΔT-measurement	paired sensors
<b>Hydronics</b>	
Construction	2-port
Nominal pressure rating	PN16 (16 bar)
Control characteristic	equal percentage <sup>1)</sup> or linear
Differential pressure	<i>min.</i> no minimum differential pressure required <i>max.</i> 1,5bar (150kPa)
Flow setpoint control	analog (Y <sub>1</sub> ), via bus communication, or via Bluetooth <sup>®</sup> communication and user APP
K <sub>vs</sub> value	2,4m <sup>3</sup> /h
Medium	water (glycol free)
Medium quality	according to VDI 2035
Medium temperature	+5°C..+90°C
Connections	G <sup>3</sup> / <sub>4</sub> " flat connection ISO228/1
Start-up time	3..5min after power-up
Powerless position	normally closed
<b>Material</b>	
Housing	ABS
Wetted flow parts	bronze, CW617N brass <sup>2)</sup> , EPDM, composite RVS (1.4401 and 1.4301)
<b>Environment</b>	
Temperature	<i>ambient</i> 0°C .. +45°C <i>storage</i> -20°C .. +50°C
IP protection	IP54
Humidity	maximum 90% HR, without condensation
Mechanical environment	M1 (fixed installation with minimum vibrations)
Maintenance / calibration	without maintenance, without calibration

<sup>1)</sup> default factory setting

<sup>2)</sup> CW602N brass (DZR) on request

11. Technische gegevens	
<b>Elektrisch</b>	
Voedingsspanning U <sub>v</sub>	AC 24 Volt (±10%), 50Hz DC 24 Volt (±10%)
Verbruik	3W
Dimensionering	5W / 5VA (220mA)
Stuursignaal Y <sub>1</sub>	0..10Vdc (0.17mA)
Optionele sensor ingang Y <sub>2</sub>	0..10Vdc (0.17mA)
Feedback signaal X <sub>1</sub>	0..10Vdc (≤ 2mA) het actuele debiet, geschaald naar de maximale debiet instellingen voor verwarming of koeling
Electrische aansluiting	1m PVC kabel, 4x 0,5mm <sup>2</sup> of 7x 0,5mm <sup>2</sup>
<b>Debiet meting</b>	
Sensor type	ultrasonore meting TTM, geen bewegende delen
Meeteenheid	m <sup>3</sup> /h <sup>1)</sup> , l/s, l/min, gpm (UK), gpm (US)
<b>Temperatuur meting</b>	
Sensor type	Pt500 or Pt1000 conform EN60751
ΔT-meting	gepaarde sensoren
<b>Hydronics</b>	
Constructie	2-weg
Nominale druktrap	PN16 (16 bar)
Regelkarakteristiek	equiprocentueel <sup>1)</sup> of lineair
Drukverschil	<i>min.</i> geen minimale verschildruk vereist <i>max.</i> 1,5bar (150kPa)
Aansturing van het flow setpoint	via analog stuursignaal (Y <sub>1</sub> ), via bus communicatie, of via Bluetooth <sup>®</sup> communicatie en user APP
K <sub>vs</sub> waarde	2,4m <sup>3</sup> /h
Medium	water (glycolvrij)
Medium kwaliteit	conform VDI 2035
Medium temperatuur	+5°C..+90°C
Aansluitingen	G <sup>3</sup> / <sub>4</sub> " vlakke koppeling conform ISO228/1
Opstarttijd	3..5min na het opstarten
Positie in stroomloze toestand	normaal gesloten
<b>Materiaal</b>	
Behuizing	ABS
Delen in contact met water	brons, CW617N messing <sup>2)</sup> , EPDM, composiet RVS (1.4401 en 1.4301)
<b>Omgeving</b>	
Ruimtetemperatuur	<i>in gebruik</i> 0°C .. +45°C <i>opslag</i> -20°C .. +50°C
IP beschermingsgraad	IP54
Vochtigheidsgraad	maximum 90% HR, niet-condenserend
Mechanische omgeving	M1 (vaste installatie met minimale trillingen)
Onderhoud / kalibreren	zonder onderhoud, geen kalibratie

<sup>1)</sup> standaard fabrieksinstelling

<sup>2)</sup> CW602N messing (DZR) op aanvraag

### 12. Spécifications techniques

#### Spécification électriques

Alimentation U <sub>v</sub>	AC 24 Volt (±10%), 50Hz DC 24 Volt (±10%)
Consommation	3W
Dimensionnement	5W / 5VA (220mA)
Signal de commande Y <sub>1</sub>	0..10Vdc (0.17mA)
Signal d'entrée Y <sub>2</sub>	0..10Vdc (0.17mA)
Signal d'asservissement X <sub>1</sub>	0..10Vdc (≤ 2mA) le débit actuel, à l'échelle du débit maximum pour le chaud ou le froid
Raccordement électrique	câble PVC 1m, 4x 0,5mm <sup>2</sup> ou 7x 0,5mm <sup>2</sup>

#### Mesure de débit

Type de sonde	à ultrasons TTM, pas de pièces mobiles
Unité de mesure	m <sup>3</sup> /h <sup>1)</sup> , l/s, l/min, gpm (UK), gpm (US)

#### Mesure de température du fluide

Type de sonde	Pt500 ou Pt1000 suivant EN60751
Mesure ΔT	sondes jumelées

#### Hydraulique

Construction	2-voies
Pression nominale	PN16 (16 bars) <sup>3)</sup>
Caractéristique de réglage	à pourcentage égal <sup>2)</sup> ou linéaire
Pression différentielle	<i>min.</i> pas de pression différentielle minimale requise <i>max.</i> 1,5bars (150kPa)
Point de consigne débit	par signal analogique (Y <sub>1</sub> ), via communication par bus, ou via la communication Bluetooth® et l'application utilisateur
Valeur K <sub>vs</sub>	2,4m <sup>3</sup> /h
Fluide	water (sans glycol)
Qualité du fluide	selon VDI 2035
Température du fluide	+5°C..+90°C
Connexions	G <sup>3</sup> / <sub>4</sub> " portée plate conforme ISO228/1
Temps de démarrage	3..5 min. après mise sous tension
Position par manque de tension	normalement fermé

#### Matériel

Boîtier	ABS
Parties mouillées	bronze, laiton CW602N <sup>2)</sup> , EPDM, composites acier inoxydable (1.4401 et 1.4301)

#### Environnement

Température	<i>ambiante</i> 0°C .. +45°C <i>stockage</i> -20°C .. +50°C
Degré de protection IP	IP54
Humidité	maximum 90% HR, sans condensation
Environnement mécanique	M1 (installation fixe avec vibrations minimales)
Maintenance / étalonnage	sans maintenance, sans étalonnage

<sup>1)</sup> réglage d'usine

<sup>2)</sup> laiton DZR (CW602N) sur demande

13. Technischen Daten	
<b>Elektrisch</b>	
Stromversorgung U <sub>v</sub>	AC 24 Volt (±10%), 50Hz DC 24 Volt (±10%)
Verbrauch	3W
Dimensionierung	<a href="http://www.gampper.de">www.gampper.de</a>
Steuersignal Y <sub>1</sub>	0..10Vdc (0.17mA)
Analog Eingang Y <sub>2</sub>	0..10Vdc (0.17mA)
Rückmeldesignal X <sub>1</sub>	0..10Vdc (≤ 2mA) der aktuelle Durchfluss, skaliert auf die maximale Durchflusseinstellungen für Heizen oder Kühlen
Elektrische Anschluss	1m PVC Kabel, 4x 0,5mm <sup>2</sup> oder 7x 0,5mm <sup>2</sup>
<b>Durchflussmessung</b>	
Sensor Typ	Ultraschall-TTM, keine beweglichen Teile
Maßeinheit	m <sup>3</sup> /h <sup>1)</sup> , l/s, l/min, gpm (UK), gpm (US)
<b>Temperatur Messung</b>	
Sensor Typ	Pt500 oder Pt1000 gemäß EN60751
ΔT Erfassung	gepaarte Sensoren
<b>Hydraulisch</b>	
Konstruktion	2-Wege
Nenndruckstufe	PN16 (16 bar)
Regelcharakteristik	gleichprozentig <sup>1)</sup> oder linear
Differenzdruck	<i>min.</i> kein Mindestdifferenzdruck erforderlich <i>max.</i> 1,5bar (150kPa)
Durchfluss Sollwertregelung	analog (Y <sub>1</sub> ), über Buskommunikation, oder über Bluetooth <sup>®</sup> Kommunikation und Benutzer APP
K <sub>vs</sub> Wert	2,4m <sup>3</sup> /h
Medium	Wasser (Glykol frei)
Medium Qualität	gemäß VDI 2035
Medium Temperatur	+5°C..+60°C
Montage	flachdichtend
Startzeit	3..5 Minuten nach dem Einschalten
Stromlose Position	normal geschlossen (NC)
<b>Material</b>	
Gehäuse	ABS
Strömungsteile	Rotguss, Messing CW602N <sup>2)</sup> , EPDM, Composite Edelstahl (1.4401 und 1.4301)
<b>Umgebung</b>	
Raumtemperatur	<i>In Betrieb</i> 0°C .. +45°C <i>Lagerung</i> -20°C .. +50°C
IP Schutzgrad	IP54
Feuchtigkeit	maximal 90% HR, nicht kondensierend
Mechanische Spezifikation	M1 (feste Installation mit minimalen Vibrationen)
Wartung / Kalibrierung	ohne Wartung, ohne Kalibrierung

<sup>1)</sup> Werkseinstellung

<sup>2)</sup> DZR-Messing (CW602N), auf Anfrage

## MI 20190903001A

14. Power consumption	Elektrisch verbruik	Consommation électrique	Stromverbrauch
-----------------------	---------------------	-------------------------	----------------

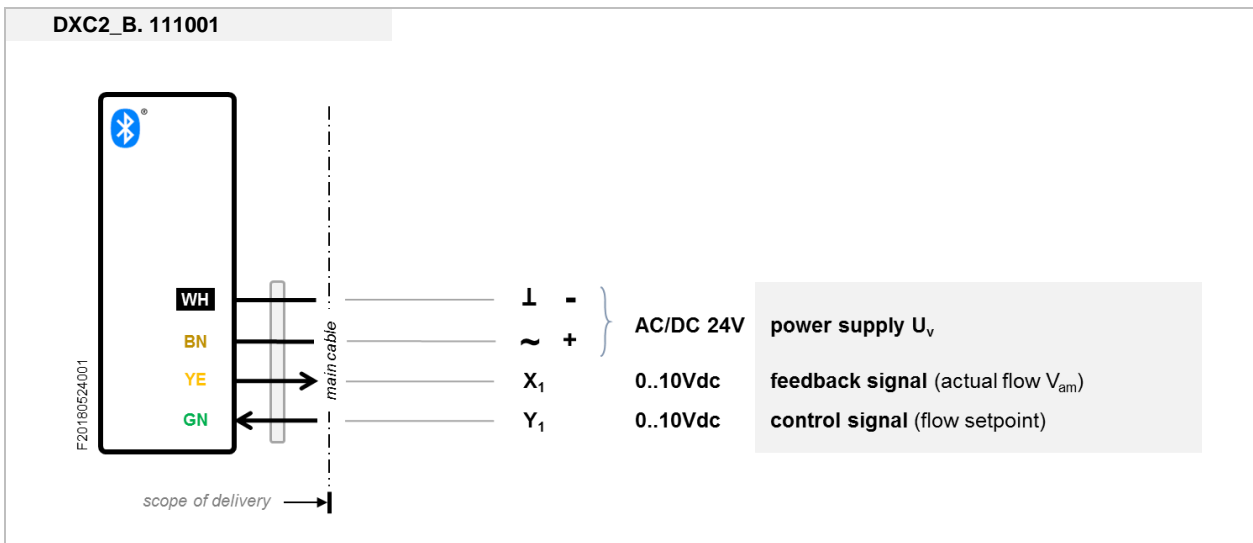
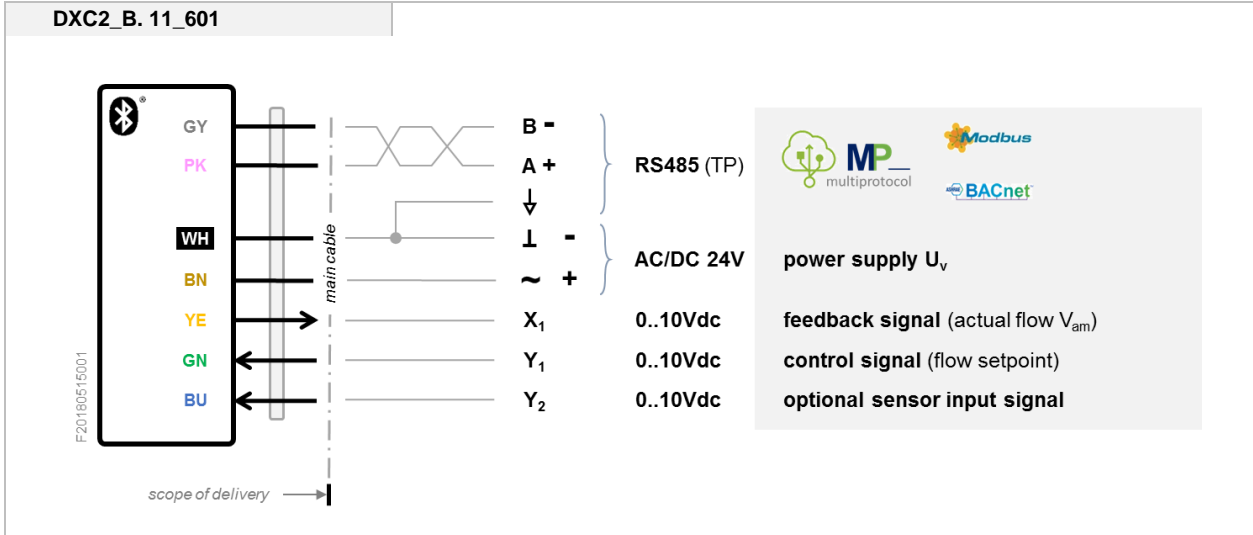
Type	DN [ mm ]	$\Delta p_s$ [ kPa ]	P [ W ]	Dim [ VA ]
DXC2P20B. _ _ _ _ _	20	150	3	5

### 15. Electrical wiring

### Elektrische aansluiting

### Raccordement électrique

### Elektrischer Anschluss



#### Integrated Bluetooth® communication

Bluetooth standard      Bluetooth optional

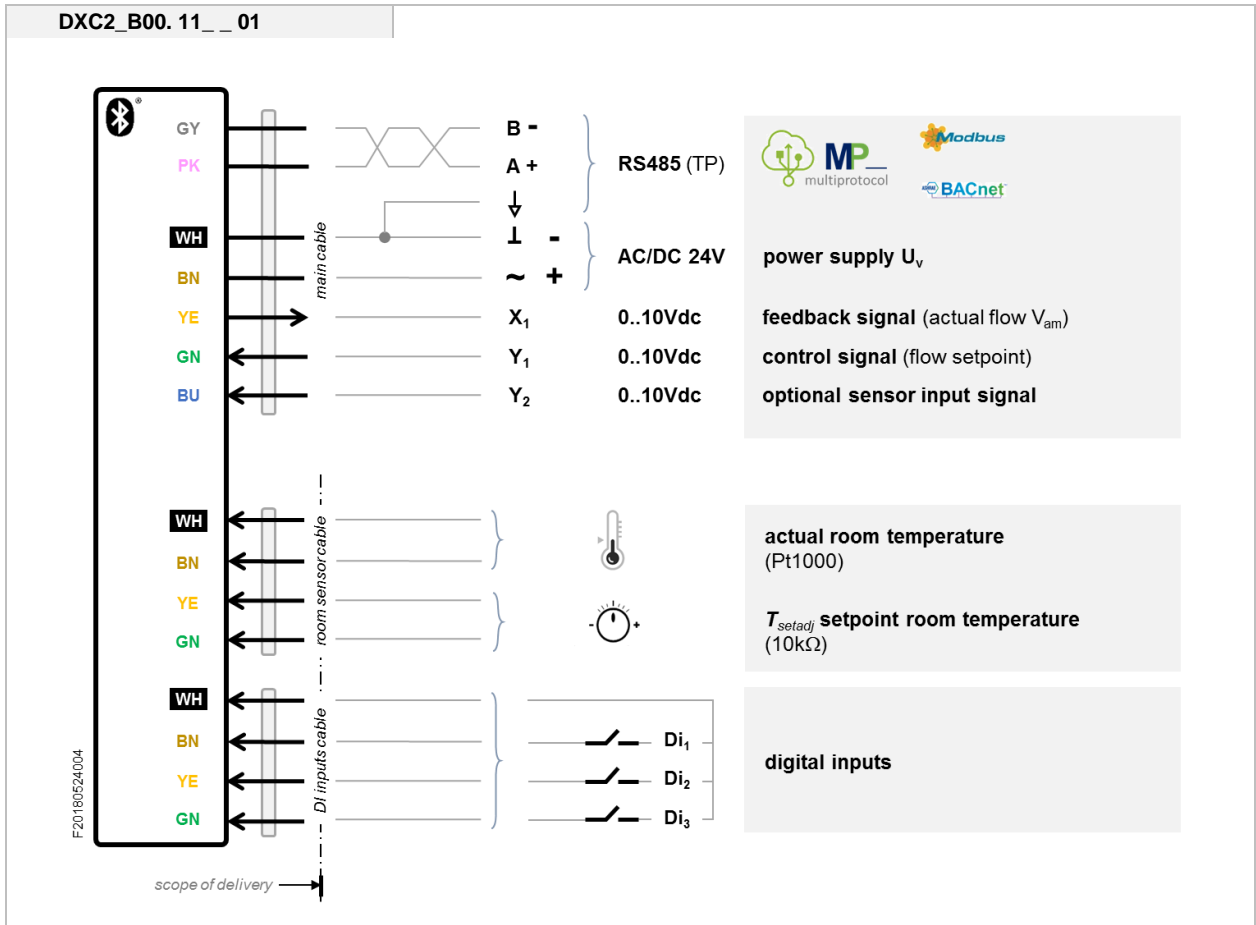
WH	BK	BN	GN	YE	BU	PK	GY
white	black	brown	green	yellow	blue	pink	grey
wit	zwart	bruin	groen	geel	blauw	roos	grijs
blanc	noir	brun	vert	jaune	bleu	rose	gris
weiß	schwarz	braun	grün	gelb	blau	pink	grau

Individual wires are color coded, no numbering. Color coding according DIN 47100.

**i** A low voltage safety transformer should be used according to local regulations.

Complies with the Electromagnetic Compatibility Directive 2014/30/EU, applying standards:

- EN 61000-3-2 (2014)
- EN 61000-3-3 (2013)
- EN 61000-6-1 (2007)
- EN 61000-6-3 (2007) ( A1: 2011 / AC: 2012 )



### Integrated Bluetooth® communication

standard optional

WH	BN	GN	YE	BU	PK	GY
white	brown	green	yellow	blue	pink	grey
wit	bruin	groen	geel	blauw	roos	grijs
blanc	brun	vert	jaune	bleu	rose	gris
weiß	braun	grün	gelb	blau	pink	grau

*Individual wires are color coded, no numbering. Color coding according DIN 47100.*

A low voltage safety transformer must be used, according to local regulations.

Complies with the Electromagnetic Compatibility Directive 2014/30/EU, in accordance with the standards

- EN 61000-3-2 (2014)
- EN 61000-3-3 (2013)
- EN 61000-6-1 (2007)
- EN 61000-6-3 (2007) (A1: 2011 / AC: 2012)

16. RS485 wiring	RS485 aansluiting	Raccordement RS485	RS485 Anschluss
<p>Cable shield should be connected to earth at one location (usually at the transformer). Termination resistors with the same value as the characteristic impedance of the twisted pair cable are required and should be placed at the far ends of the cable.</p> <p>RS485 communication assumes bus cabling in line topology. Star, tree or branch topologies are not recommended.</p> <p>The devices have no internal terminating resistors. It must therefore, at the beginning and end of the bus line, each have a terminating resistor of 120Ω (0,25W), connected in parallel to the data lines.</p>	<p>De kabelafscherming moet op één locatie (meestal op de transformator) met aarde worden verbonden. Afsluitweerstand met dezelfde waarde als de karakteristieke impedantie van de twisted pair kabel zijn vereist en moeten aan de uiteinden van de kabel worden geplaatst.</p> <p>RS485 communicatie veronderstelt busbekabeling in lijntopologie. Ster-, boom- of taktopologieën worden niet aanbevolen.</p> <p>De apparaten hebben geen interne afsluitweerstand en daarom moet aan het begin en einde van de buslijn elk een afsluitweerstand van 120Ω (0,25W) voorzien worden, parallel verbonden met de datalijnen.</p>	<p>Le blindage du câble doit être relié à la terre en un endroit (généralement au transformateur). Des résistances de terminaison ayant la même valeur que l'impédance caractéristique du câble à paire torsadée sont nécessaires et doivent être placées à l'extrémité du câble.</p> <p>La communication RS485 suppose le câblage du bus dans la topologie en ligne. Les topologies en étoile, en arbre ou en branche ne sont pas recommandées.</p> <p>Les appareils ne possèdent pas de résistances de terminaison internes. Il doit donc comporter, au début et à la fin de la ligne de bus, une résistance de terminaison de 120Ω (0,25W), connectée en parallèle aux lignes de données.</p>	<p>Der Kabelschirm sollte an einer Stelle (normalerweise am Transformator) geerdet werden. Abschlusswiderstände mit demselben Wert wie die charakteristische Impedanz des Twisted-Pair-Kabels sind erforderlich und sollten an den fernen Enden des Kabels platziert werden.</p> <p>Die RS485-Kommunikation setzt eine Busverkabelung in Linientopologie voraus. Stern-, Baum- oder Verzweigungstopologien werden nicht empfohlen.</p> <p>Die Geräte haben keine internen Abschlusswiderstände. Sie müssen daher am Anfang und am Ende der Busleitung jeweils einen Abschlusswiderstand von 120Ω (0,25W) parallel zu den Datenleitungen anschließen.</p>

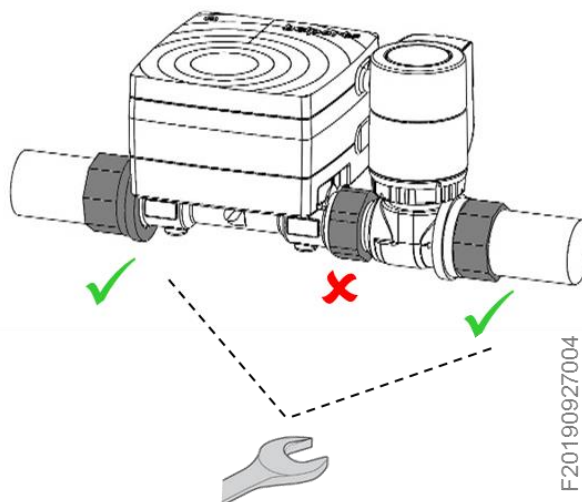


### 17. Mounting

### Installatie

### Montage

### Einbau



The device has been pre-assembled in the factory. The flow sensor has been positioned in a specific angle w.r.t. the valve body.

Under no circumstances should the connection between the valve body and the flow sensor be disconnected or the pre-assembled angle changed.

Het apparaat is in de fabriek voorgemonteerd. De flowsensor is gepositioneerd in een specifieke hoek tov het kraanlichaam. Deze oriëntatie is belangrijk.

Deze oriëntatie is belangrijk. Onder geen enkele omstandigheid mag de verbinding tussen het kleplichaam en de flowsensor worden verbroken of de vooraf geassembleerde hoek worden gewijzigd.

L'appareil a été pré-assemblé en usine. La sonde de débit a été placée dans un angle spécifique vis-à-vis du corps de vanne. Cette orientation est importante.

Cette orientation est importante. En aucun cas, la connexion entre le corps de la vanne et la sonde de débit ne doit être déconnectée ou l'angle pré-assemblé ne doit pas être changé.

Das Gerät wurde im Werk vormontiert. Der Durchflusssensor wurde in einem bestimmten Winkel positioniert gegenüber der Ventilkörper.

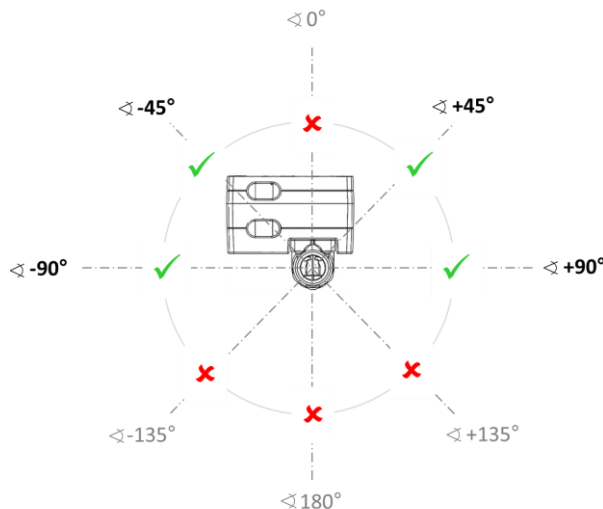
Diese Orientierung ist wichtig. Die Verbindung zwischen Ventilkörper und Durchflusssensor darf unter keinen Umständen getrennt oder der vormontierte Winkel geändert werden.

### 18. Orientation

### Oriëntatie

### Orientation

### Orientierung



F20190927001



Avoid installation at the highest point in the system because air bubbles will be trapped in the flow sensor.

Avoid installation at a point where there is a free outlet after the flowmeter.

The flowmeter pipe section may be installed in either a horizontal or vertical position.

Vermijd installatie op het hoogste punt van het systeem omdat luchtballen in de flowsensor opgesloten raken.

Vermijd installatie op een punt waar er een vrije uitlaat is na de debiet sensor.

De debiet sensor kan in een horizontale of verticale positie worden geïnstalleerd.

Évitez d'installer le système au point le plus élevé du système car des bulles d'air seront piégées dans la sonde de débit.

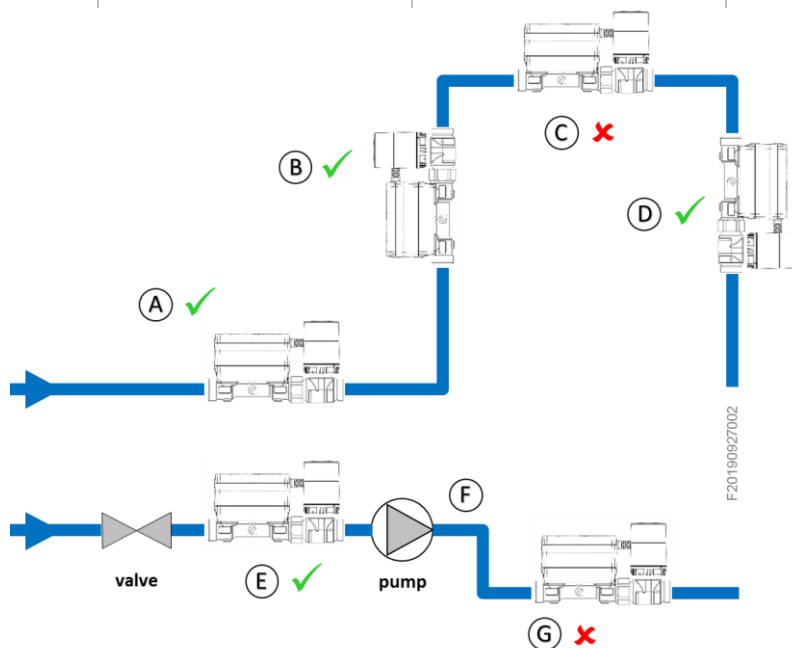
Évitez l'installation à un endroit où il y a une sortie libre après le débitmètre.

La section de tuyau du débitmètre peut être installée en position horizontale ou verticale.

Vermeiden Sie die Installation am höchsten Punkt des Systems, da Luftblasen im Durchflusssensor eingeschlossen werden.

Vermeiden Sie die Installation an einem Punkt, an dem sich nach dem Durchflussmesser ein freier Auslass befindet.

Der Rohrleitungsabschnitt des Durchflussmessers kann entweder horizontal oder vertikal installiert werden.



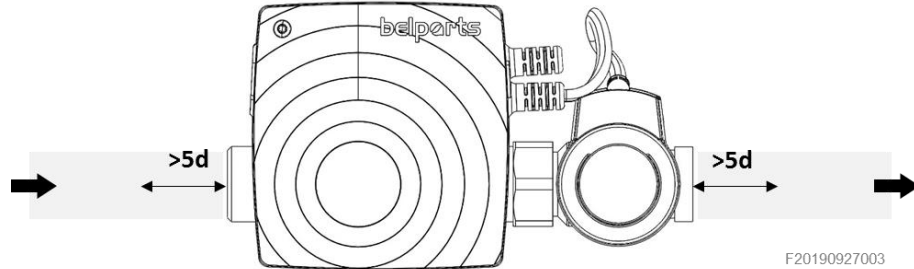
F20190927002

### 19. Flow direction

### Stromingsrichting

### Sens d'écoulement

### Flussrichtung



F20190927003

The mandatory flow direction (indicated by an arrow on DXC\_B) should always be respected.

If not the DXC\_B valve will not function correctly.



De verplichte stromingsrichting (aangeduid met een pijl op de DXC\_B) dient steeds gerespecteerd te worden.

Zoniet zal de DXC\_B flow control regelafsluiter niet correct functioneren.

Le sens d'écoulement obligatoire (indiqué par une flèche sur le DXC\_B) doit toujours être respecté.

Si ce n'est pas le cas la vanne DXC\_B ne fonctionnera pas correctement.

Die obligatorische Flussrichtung (gekennzeichnet durch einen Pfeil auf DXC\_B) sollte immer respektiert werden.

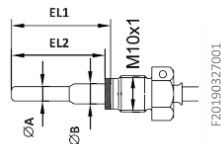
Wenn nicht wird das DXC\_B Ventil nicht korrekt funktionieren.

### 20. $\Delta T$ -measurement

### $\Delta T$ -meting

### Mesure $\Delta T$

### $\Delta T$ -Erfassung



The *dynamx™* DXC\_B valves are available with two temperature sensors for the measurement of the in- and output water temperature.

The two temperature sensors  $T_{am1}$  and  $T_{am2}$  are electrically connected ex works to the DXC\_B unit and have to be hydraulically mounted on site.

These temperature sensors  $T_{am1}$  and  $T_{am2}$  have a free cable length of min. 2m.

Remark: other accessories for the mounting of temperature sensors are not part of the delivery and can be ordered separately.

De *dynamx™* DXC\_B regelafsluiters zijn verkrijgbaar met twee temperatuursensoren voor het meten van de aanvoer- en retourwatertemperatuur.

De twee temperatuursensoren  $T_{am1}$  en  $T_{am2}$  zijn af fabriek elektrisch verbonden met de DXC\_B-unit en dienen hydraulisch ter plaatse te worden gemonteerd.

Deze temperatuursensoren  $T_{am1}$  en  $T_{am2}$  hebben een vrije kabelengte van min. 2m

Opmerking: toebehoren voor de montage van temperatuursensoren maken geen deel uit van de levering en kunnen apart worden besteld.

Les vannes *dynamx™* DXC\_B sont disponibles avec deux capteurs de température pour la mesure de la température de l'eau à l'entrée et à la sortie

Les deux sondes de température  $T_{am1}$  et  $T_{am2}$  sont connectées électriquement à l'unité DXC\_B à l'usine et doivent être montées hydrauliquement sur site.

Ces capteurs de température  $T_{am1}$  et  $T_{am2}$  ont une longueur de câble libre de min. 2m

Remarque: d'autres accessoires pour le montage de capteurs de température ne font pas partie de la livraison et peuvent être commandés séparément.

Die *dynamx* DXC\_B-Ventile sind mit zwei Temperatursensoren zur Messung der Ein- und Ausgangswassertemperatur erhältlich.

Die zwei Temperatursensoren  $T_{am1}$  und  $T_{am2}$  ist ab Werk elektrisch mit der DXC\_B-Einheit verbunden und müssen vor Ort hydraulisch montiert werden.

Diese Temperaturfühler  $T_{am1}$  und  $T_{am2}$  haben eine freie Kabellänge von min. 2m

Hinweis: Sonstiges Zubehör zur Montage von Temperatursensoren ist nicht im Lieferumfang enthalten und kann separat bestellt werden



Item Nr. 009056  
( 1 pc )

For example:  
 a nipple (1 pc, item Nr.009056) for mounting the temperature sensor. This nipple with R $\frac{1}{2}$ " external thread is provided with M10x1 female thread.

Bijvoorbeeld:  
 een nippel (1 stuk, type 009056) voor de montage van de temperatuursensor. Deze nippel met R $\frac{1}{2}$ " buitendraad is voorzien van M10x1 binnendraad.

Par Exemple  
 un raccord (1 pièce, type 009056) pour le montage du capteur de température. Ce raccord avec filetage extérieur R $\frac{1}{2}$ " est fourni avec un filetage femelle M10x1.

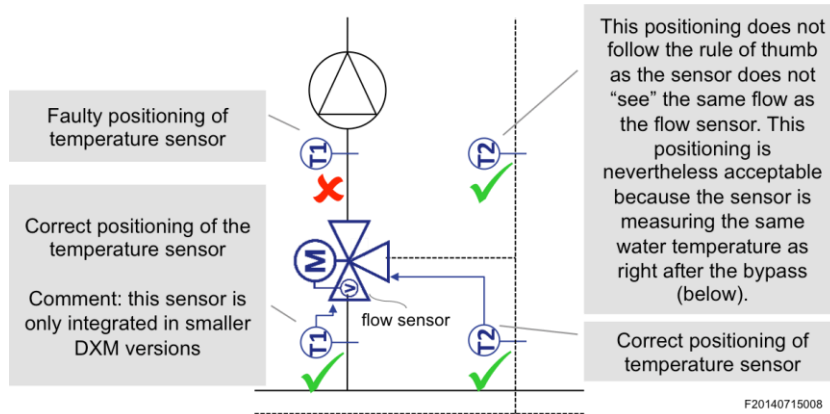
Zum Beispiel  
 ein Nippel (1 Stück, Typ 009056) zur Montage des Temperaturfühlers. Dieser Nippel mit R $\frac{1}{2}$ " Außengewinde ist mit M10x1 Innengewinde versehen.

It is very important that the external temperature sensors are mounted in the right place. As a rule of thumb the temperature sensors need to "see" the same flow as the flow sensor of the device. The figure below shows how to mount and how not to mount.

Het is heel belangrijk dat de externe temperatuursensoren op de juiste plaats worden gemonteerd. Als vuistregel moeten de temperatuursensoren dezelfde stroming "zien" als de stromingssensor van het apparaat. De onderstaande afbeelding laat zien hoe te monteren en hoe niet te monteren.

Il est très important que les capteurs de température externes soient montés au bon endroit. En règle générale, les capteurs de température doivent «voir» le même flux que le capteur de débit de l'appareil. La figure ci-dessous montre comment monter et comment ne pas monter.

Es ist sehr wichtig, dass die externen Temperatursensoren an der richtigen Stelle montiert werden. Als Faustregel gilt, dass die Temperatursensoren den gleichen Durchfluss wie der Durchflusssensor des Geräts „sehen“ müssen. Die folgende Abbildung zeigt, wie und wie nicht montiert wird.



### Mounting temperature sensors

The temperature sensors are provided with an O-ring.

### Montage temperatuursensoren

De temperatuursensoren zijn voorzien van een O-ring.

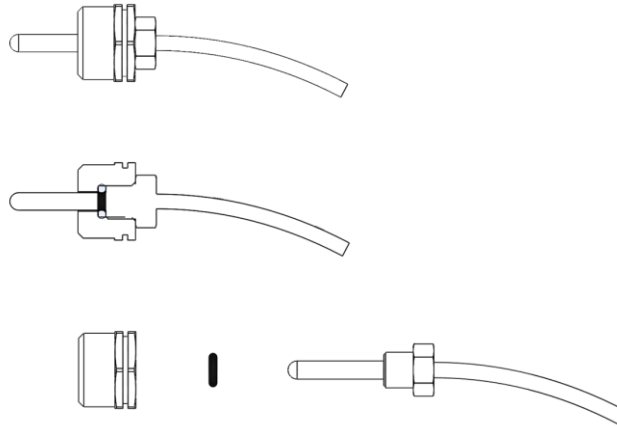
### Montage capteurs de température

Les capteurs de température sont fournis avec un joint torique.

### Installation Temperatursensoren

Die Temperatursensoren sind mit einem O-Ring versehen.

F20191024001

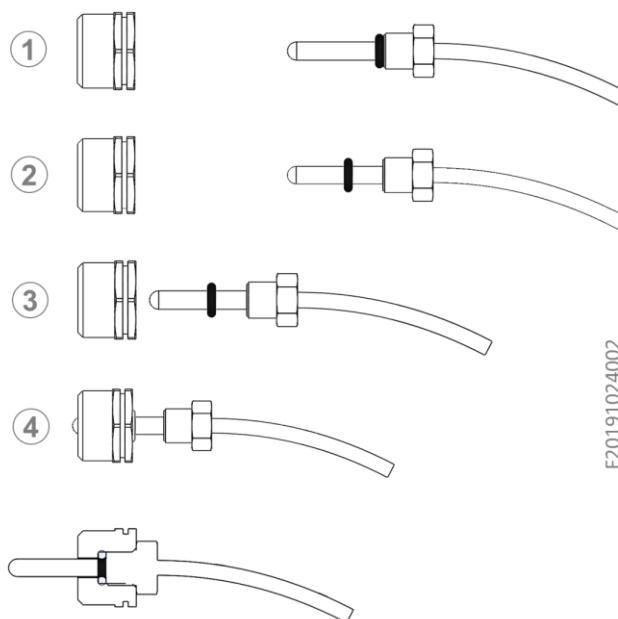


- 1 Select the nipple in which the temperature sensor is to be mounted
- 2 Place the O-ring approximately in the middle of the sensor's probe
- 3 Carefully insert the probe with O-ring into the nipple opening until the M10 thread engages
- 4 Slowly screw in the swivel of the sensor until the sensor completely seals the connection


- 1 Kies de nippel waarin de temperatuursensor dient gemonteerd te worden
- 2 Plaats de O-ring ongeveer in het midden van de meetpen van de sensor
- 3 Breng de meetpen met O-ring zorgvuldig in de opening van de nippel totdat de M10 draad ingrijpt
- 4 Schroef de wartel van de sensor langzaam aan totdat de sensor de aansluiting volledig afdicht

- 1 Sélectionnez le mamelon dans lequel le capteur de température doit être monté
- 2 Placez le joint torique approximativement au milieu de la tige de mesure
- 3 Insérez soigneusement la tige avec joint torique dans l'ouverture du mamelon jusqu'à ce que le filetage M10 s'engage
- 4 Visser lentement le pivot du capteur jusqu'à ce que le capteur ferme complètement la connexion

- 1 Wählen Sie den Nippel, in den der Temperatursensor eingebaut werden soll
- 2 Legen Sie den O-Ring ungefähr in die Mitte des Fühlerrohrs
- 3 Setzen Sie das Fühlerrohr mit O-Ring vorsichtig in die Nippelöffnung ein, bis das Gewinde M10 einrastet
- 4 Die Mutter des Sensors langsam eindrehen, bis der Sensor die Verbindung vollständig abdichtet



F20191024002

21. Bus communication	Bus communicatie	Communication par bus	Buskommunikation
<p>The <i>dynamx</i><sup>™</sup> DXC_B valves are optionally available with an RS485 bus communication interface with the MP <i>MultiProtocol</i> functionality for easy integration<sup>1)</sup> in any building management system (BMS).</p> <p>Thanks to the <i>MultiProtocol</i> communication the DXC_B flow-control valves can be integrated either in a MODBUS, or BACnet network.</p> 	<p>De <i>dynamx</i><sup>™</sup> DXC_B-regelafsluiters zijn optioneel verkrijgbaar met een RS485-buscommunicatie-interface met de MP <i>MultiProtocol</i>-functionaliteit voor eenvoudige integratie<sup>1)</sup> in elk gebouwbeheersysteem (GBS).</p> <p>Dankzij de <i>MultiProtocol</i>-communicatie kunnen de DXC_B-regelafsluiters worden geïntegreerd in een MODBUS- of BACnet-netwerk.</p>	<p>Les vannes <i>dynamx</i><sup>™</sup> DXC_B sont disponibles en option avec une interface de communication par bus RS485 avec la fonctionnalité MP <i>MultiProtocol</i> pour une intégration aisée<sup>1)</sup> dans tout système de gestion technique du bâtiment (GTC).</p> <p>Grâce à la communication multiprotocole, les vannes de régulation de débit DXC_B peuvent être intégrées dans un réseau MODBUS ou BACnet.</p>	<p>Die <i>dynamx</i><sup>™</sup> DXC_B-Ventile sind optional mit einer RS485-Bus-Kommunikationsschnittstelle mit der MP <i>MultiProtocol</i>-Funktionalität für die einfache Integration<sup>1)</sup> in jedes Gebäudemanagementsystem (GLT) erhältlich.</p> <p>Dank der <i>MultiProtocol</i>-Kommunikation können die Durchflussregelventile DXC_B entweder in ein MODBUS- oder ein BACnet-Netzwerk integriert werden.</p>

<b>Protocol</b>	<b>MODBUS</b> <b>BACnet</b>	RTU MS/TP, slave MSTP, slave
<b>Physical layer</b>		RS485, isolated 2-wire twisted pair
<b>Bus termination</b>		120Ω terminal resistor at each end of the bus
<b>Communication settings</b> <sup>2)</sup>		9600, 19200 or <b>38400</b> <sup>3)</sup> Baud 1 start bit <b>even</b> <sup>3)</sup> / odd / no parity 8 data bits 1 stop bit
<b>Topology</b>		multi-drop bus, maximum length 1.000m
<b>Drop length</b>		maximum 2m, preferably in daisy chain
<b>Bus cable type</b>		shielded twisted pair STP or FTP

<sup>1)</sup> the installer is responsible for complying with local EMC regulations when installing, connecting and commissioning DXC\_B to a communication bus

<sup>2)</sup> can be set via the Bluetooth® communication interface with the dxLink™ APP (when ordered) or via bus communication

<sup>3)</sup> default factory settings

22. Commissioning	Inbedrijfstelling	Mise en service	Inbetriebnahme
-------------------	-------------------	-----------------	----------------











The integrated LED's provide useful information that can help during the start-up and commissioning of the installation

De geïntegreerde LED's bieden nuttige informatie die kan helpen bij het opstarten en inbedrijfstellen van de installatie

Les voyants intégrés fournissent des informations utiles pouvant vous aider lors du démarrage et de la mise en service de l'installation.

Die integrierten LEDs liefern nützliche Informationen, die bei der Inbetriebnahme und Inbetriebnahme der Anlage hilfreich sein können

Status LED	Status LED	Status LED	Status LED
 LED out no power supply	LED uit geen voedingsspanning	LED éteint pas de tension d'alimentation	LED Aus keine Stromversorgung
 LED green power supply on flow sensor connected no active bus comm	LED groen voedingsspanning aanwezig debietsensor aangesloten geen actieve bus comm	LED vert tension d'alimentation présent sonde de débit connecté pas de comm active sur le bus	LED grün Stromversorgung an Durchflussmessung verbunden keine aktive Bus Kommunikation
 LED orange bus communication active	LED oranje bus communicatie actief	LED orange communication de bus active	LED orange Bus Kommunikation aktiv
 LED orange, blinking data transmission ongoing	LED oranje, knipperend data overdracht bezig	LED orange, clignotant transmission de données en cours	LED orange, blinkt Datenübertragung läuft läuft
 LED red no connection possible with the flow sensor	LED rood geen communicatie met de debietsensor	LED rouge pas de connection possible avec la sonde de débit	LED rot keine Verbindung möglich mit die Durchflussmessung

Bluetooth LED	Bluetooth LED	LED Bluetooth	Bluetooth LED
 LED out no Bluetooth communication	LED uit geen Bluetooth communicatie	LED éteint pas de communication Bluetooth	LED Aus keine Bluetooth Kommunikation
 LED blue Bluetooth communication active	LED blauw Bluetooth communicatie actief	LED bleu communication Bluetooth active	LED blau Bluetooth Kommunikation aktiv
 LED blue, blinking data transmission over Bluetooth connection ongoing	LED blauw, knipperend data overdracht via Bluetooth-verbinding bezig	LED bleu, clignotant transmission de données via connexion Bluetooth en cours	LED blau, blinkt Datenübertragung über Bluetooth-Verbindung läuft



### 23. dxLink21 App

### dxLink21 App

### dxLink21 App

### dxLink21 APP

Thanks to the integrated Bluetooth® technology, the DXC\_B valves offer a wireless interface for commissioning purposes.

This feature can be combined with MODBUS or BACnet bus communication.

*Note: this feature may not be available on all versions, please verify the ordering information.*



Dankzij de geïntegreerde Bluetooth® technologie bieden de DXC\_B regelafsluiters een draadloze interface voor inbedrijfstelling.

Deze functie kan worden gecombineerd met MODBUS- of BACnet-buscommunicatie.

*Opmerking: deze functie is mogelijk niet in alle versies beschikbaar. Controleer de bestelinformatie.*

Grâce à la technologie Bluetooth® intégrée, les vannes DXC\_B offrent une interface sans fil pour la mise en service.

Cette fonctionnalité peut être combinée avec la communication par bus MODBUS ou BACnet.

*Remarque: cette fonctionnalité peut ne pas être disponible sur toutes les versions. Veuillez vérifier les informations de commande.*

Dank der integrierten Bluetooth® Technologie bieten die DXC\_B Ventile eine drahtlose Schnittstelle für die Inbetriebnahme.

Diese Funktion kann mit der MODBUS- oder BACnet-Buskommunikation kombiniert werden.

*Hinweis: Diese Funktion ist möglicherweise nicht bei allen Versionen verfügbar. Überprüfen Sie die Bestellinformationen.*



Any *dynamx*™ ONE valve with the Bluetooth® option and the appropriate firmware version can be addressed through the dxLink21 App.

The App comes in two versions:

- dxLink21
- dxLink21 Pro

The basic version of the App, dxLink21, enables every user to READ the basic setting and actual values of the valve.

dxlink21 Pro, the professional version of the App is available for commissioning and allows authorized users to modify setting and functionality of the valve. The dxlink21 Pro version comes with a special access key (key-files) which are supplied to authorized personnel only.

Elke *dynamx*™ ONE regelafsluiters met de Bluetooth® optie en de juiste firmwareversie kan worden geadresseerd via de dxLink21 App.

De app is verkrijgbaar in twee versies:

- dxLink21
- dxLink21 Pro

Met de basisversie van de app, dxLink21, kan elke gebruiker de basisinstelling en de actuele waarden van de klep LEZEN.

dxlink21 Pro, de professionele versie van de app is beschikbaar voor inbedrijfstelling en stelt geautoriseerde gebruikers in staat om de instelling en functionaliteit van de klep te wijzigen. De dxlink21 Pro-versie wordt geleverd met een speciale toegangssleutel (sleutelbestanden) die alleen aan bevoegd personeel wordt verstrekt.

Toute vanne *dynamx*™ ONE avec l'option Bluetooth® et la version de micrologiciel appropriée peut être adressée via l'application dxLink21.

L'application est disponible en deux versions:

- dxLink21
- dxLink21 Pro

La version de base de l'application, dxLink21, permet à chaque utilisateur de LIRE le réglage de base et les valeurs actuelles de la vanne.

dxlink21 Pro, la version professionnelle de l'application est disponible pour la mise en service et permet aux utilisateurs autorisés de modifier le réglage et la fonctionnalité de la vanne. La version dxlink21 Pro est fournie avec une clé d'accès spéciale (key-files) fournie uniquement au personnel autorisé.

Jedes *dynamx*™ ONE Ventil mit der Bluetooth® Option und der entsprechenden Firmware-Version kann über die dxLink21-App angesprochen werden.

Die App gibt es in 2 Versionen:

- dxLink21
- dxLink21 Pro

Mit der Basisversion der App, dxLink21, kann jeder Benutzer die Grundeinstellung und die Istwerte des Ventils LESEN.

dxlink21 Pro, die professionelle Version der App, ist für die Inbetriebnahme verfügbar und ermöglicht autorisierten Benutzern, Einstellungen und Funktionen des Ventils zu ändern. Die Version dxlink21 Pro wird mit einem speziellen Zugriffsschlüssel (key-files) geliefert, der nur autorisiertem Personal zur Verfügung gestellt wird.

Belparts and dynamx are a registered trademarks of Belparts NV.