

Druckunabhängige Change-Over-Regelarmatur für große Wassermengen

Quattro-iQ

Bestellinfo	Seite 3.4.2
Technische Daten	Seite 3.4.4
Abmessungen	Seite 3.4.6

Katalogstand 06/2022

3.4



- Autonome, druckunabhängige Regelung durch Echtzeit Durchflussmessung mittels integrierter Ultraschall-Messeinheit
- Elektronische Einstellung von 2 unterschiedlichen Wassermengen an einem Verbraucher
- Einstellung und Programmierung über Bluetooth, BACnet, Modbus
- Echte Nachregelung: Kleinste regelbare Menge 17 l/h
- Kein Minstdifferenzdruck

Anwendung Die Baureihe Quattro-iQ ist eine Lösung für die Umschaltung von 4-Leiter auf 2-Leiter Systeme mit unterschiedlichen Wassermengen (z.B Heiz-/Kühldecken Schachtaustritt) ohne Minstdifferenzdruck.

Beschreibung Quattro-iQ übernimmt die Umschaltung, sowie die dynamische Mengenbegrenzung von Heizung und Kühlung. Die Leckagekontrolle sichert bei dem Umschaltvorgang, dass Heiz- und Kühlsystem sauber voneinander getrennt bleiben.

Die Ultraschall-Messeinheit ermittelt den Durchfluss. Die Steuerung im Stellantrieb gleicht autonom die Messung mit dem Sollwert ab.

Abweichungen vom Sollwert, sowohl die Sollwertänderung Temperatur, als auch unerwünschte Wassermengenschwankungen durch hydraulische Einflüsse, werden messtechnisch erfasst und die Position der Regelkugel solange korrigiert, bis die richtige Wassermenge gemessen wird.

Einstellung und Programmierung erfolgt wahlweise dezentral mit Smartphone (Bluetooth), zentral mit BACnet oder Modbus. Das bedeutet die Armaturen können auch bei schwer zugänglichen Einbausituationen oder in großer Höhe bequem eingestellt, gespült und ausgelesen werden. Die Ansteuerung und Regelung erfolgt analog mit 0-10V oder digital mit BACnet oder Modbus (umschaltbar). Zwei Temperatursensoren mit automatischer Leistungsermittlung für Monitoring.

Die intelligente Spülfunktion sichert durch vollständiges Öffnen und Ausschalten der Regelfunktion einfaches Spülen der Anlage ohne zusätzliche Armaturen.


Quattro-iQ besteht aus 4 Motor-Regelkugelhähnen und separater Ultraschall Durchfluss-Messeinheit mit integrierter elektronischer Steuerung.

Die Trennung von Messeinheit und Regelkugelhähnen schafft größtmögliche Flexibilität beim Einbau besonders großer Dimensionen.

- Software**
- VDI 3805 Technische Ventildaten + Grafikdaten
 - Ausschreibungstexte in Word

Bestellinfo

3.4

	Ausführung	Nennweite	Kvs-Wert** (m³/h)	Art.-Nr.	Preis €
<p>Quattro-iQ, elektronische druckunabhängige Change Over Regeleinheit mit integrierter Ultraschall-Messeinheit zur Einstellung und Regelung eines Heiz-/Kälteverbrauchers in 4-Leitersystemen. Die Regelung und Umschaltung erfolgt druckunabhängig mit vier Motorkugelhähnen, die über Bluetooth von der Messtrecke angesteuert werden, ohne einen weiteren Datenpunkt auf der GLT zu beanspruchen. Intelligente integrierte Spülfunktion durch vollständiges Öffnen und Ausschalten der druckunabhängigen Regelfunktion. LEDs zeigen den Status der Stromversorgung und Kommunikation optisch an. Ansteuerung und Regelung erfolgt analog über 0-10 V, digital über Modbus RTU oder BACnet MS/TP (umschaltbar). Einstellung und Auslesen sämtlicher Parameter wie z.B. Soll- und Ist-Wassermengen, Spülfunktion, Bus-Adressierung, Regelsignale, uvm., über Bluetooth mit Smartphone (Android + IOS), Modbus RTU und BACnet MS/TP. Die große Bluetooth Reichweite ermöglicht Einstellung durch Decken, Roste und von außerhalb des Raumes. Gehäuse aus Messing, Edelstahl und Keramik, Dichtungen aus EPDM. PN 16, Temperatur 2C° bis 100 C°, IP 40.</p>					
 <p>Quattro-iQ Plus Bluetooth, Modbus RTU, BACnet MS/TP, analog 0-10V mit 2 Temperatursensoren</p>		DN 15	2,4	B 661 022.201	
		DN 20	4,2	B 661 032.201	
		DN 25	6,3	B 661 042.201	
		DN 32	9,2	B 661 052.201	
		DN 40	15,2	B 661 062.201	
		DN 50	20,5	B 661 072.201	
Preisklasse 2					

** Der Kvs-Wert entspricht den Kv-Wert des Ventils bei Nennhub (100 % Öffnungsgrad).

Einstellbare Wassermengenbereiche

Typ Quattro-iQ	Nennweite	Kvs-Wert** (m³/h)	Kleinste Durchflussmenge in l/h	Größte Durchflussmenge in l/h
Durchgang	DN 15	2,4	17	2.400
	DN 20	4,2	24	4.200
	DN 25	6,3	24	6.300
	DN 32	9,2	42	9.200
	DN 40	15,2	70	15.000
	DN 50	20,5	70	20.000

Technische Daten

Anschlussdaten	
Versorgungsspannung	AC/DC 24 Volt (-20%/+20%), 50Hz
Stromverbrauch	5W (5VA)
Eingangssignal Y1	0 - 10 Vdc (0,17mA)
Durchfluss Feedbacksignal X1	0 - 10 Vdc aktueller Durchfluss
Elektrischer Anschluss	Kabel, PVC, 0,5mm ²
Bus Anschluss	STP, 1x2x 0,22mm ² Twisted Pair
Schutzklasse	EU Niederspannungsrichtlinie
EMC-Konformität	2004/108/EC
Durchflussmessung & Regelung	
Durchfluss Sensor Klasse	entsprechend MID-2004/22/EC und EN1434
Durchfluss Sensor Genauigkeit	18 - 60 l/h, je nach Dimension/ Einstellbereich
kleinster regelbarer Durchflussbereich	18 - 60 l/h, je nach Dimension/ Einstellbereich
Durchfluss Sensor Technologie	Ultraschall, keine beweglichen Teile
Einheiten	m ³ /h, l/s, l/min, GPM (UK), GPM (US)
Temperatur Sensoren	
Sensor Element	Pt500 gemäß EN60751
Sensor Kopplung (Pairing)	Gemäß MID-2004/22/EC und EN1434
Hydraulische Eigenschaften	
Druckstufe	PN16 (16 bar), PN 25 auf Anfrage
Ventilkennlinien	Gleichprozentig, linear, einstellbar
Ventilposition stromlos	Letzte Position (Notstellfunktion auf Anfrage)
Leckrate	Schließdicht
Durchfluss Sollwert Kontrolle	Analog (Y1), digital über Modbus, BACnet oder Bluetooth
Differenzdruckbereich	Minimum: kein Mindestdifferenzdruck erforderlich
Schließdruck	240 kPa
Kvs-Wert	s. Tabelle Einstellbare Wassermengenbereiche
Medium	Wasser (Glykol frei)
Medium Qualität	Entsprechend VDI 2035
Medium Temperatur	+ 2°C - + 100°C
Anschlüsse	Eingangsseite: Flachdichtend mit Verschraubung ISO 7/1 Ausgangsseite: Innengewinde ISO 7/1 (Rp)
Anfahrzeit	5-10 Minuten nach Einschalten
Material	
Gehäuse	Polypropylene, Stahl
Wasserberührte Teile	Messing, EPDM Dichtungen, Edelstahl (1.4122, 1.4401 und 1.4301), Kunststoff, Keramik
Zul. Umgebungstemperatur	+10°C - +45°C
Lagerung	-20°C .. +50°C
IP Schutzart	IP 54
Zul. Umgebungsfeuchte	Maximum 90% relative Feuchte, nicht kondensierend
Installationshinweise	M1 fester Einbau mit minimalen Vibrationen
Wartung / Kalibrierung	Wartungsfrei, keine Kalibrierung notwendig

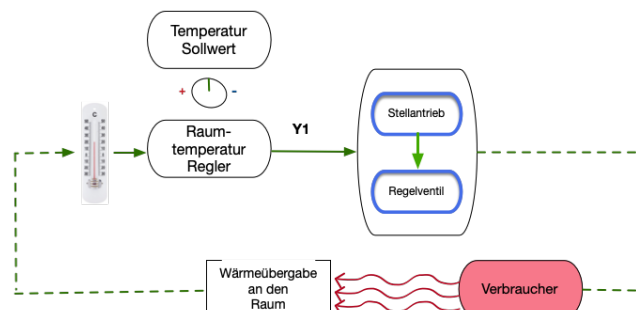
3.4

Arbeitsweise

Konventioneller Regelkreis

3.4

Abbildung 1

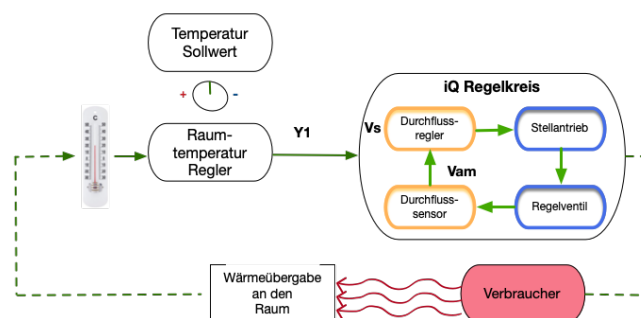


Der konventionelle Regelkreis zur Raumtemperaturregelung wird in Abbildung 1 am Beispiel des Heizbetriebs gezeigt. Er berücksichtigt den gewünschten Raumtemperatur-Sollwert sowie die gemessene Raumtemperatur. Auf Basis dieser beiden Variablen steuert der Raumtemperatur-Regler den Stellantrieb mit einem 0-10V Signal (Y1) an, der das Regelventil öffnet oder schließt. Über das Ventil fließt nun mehr oder weniger Heizmedium in den Verbraucher (z.B. Heizkörper), der dann die Wärmezufuhr in den Raum erhöht oder reduziert. Der Raumtemperaturfühler misst nun diese Wärmeübergabe in den Raum und der Regelkreis ist geschlossen. (Gilt entsprechend für Kühlung).

Dieser konventionelle Temperaturregelkreis regelt die Raumtemperatur unter Berücksichtigung von Störungen, wie z.B. dem Auftreten von inneren Lasten (Eintritt von Sonnenstrahlen durch eine Glasfassade etc.).

iQ Regelkreis

Abbildung 2



Störungen der Durchflussmenge im Rohrnetz kann der konventionelle Regelkreis nicht erfassen.

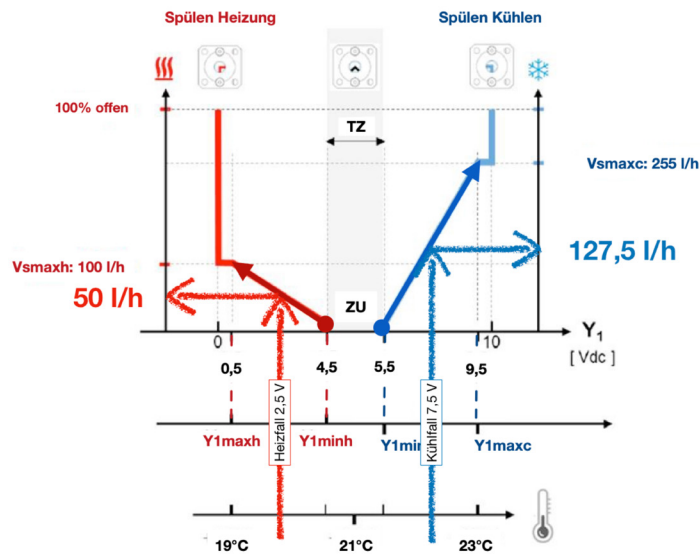
Sie werden durch weitere Komponenten im Rohrnetz verursacht wie z.B. durch Regelvorgänge von Ventilen und sind als Druckschwankungen messbar. Diese Störungen der Verbraucherdurchflussmengen treten sehr unregelmäßig aber häufig und mit großen Durchflussschwankungen auf und haben somit Auswirkungen auf die Raumtemperatur.

Der Raumfühler im konventionellen Regelkreis erkennt diese Störungen als Temperaturschwankungen erst, nachdem sich die Raumtemperatur fühlbar geändert hat und kann nicht schnell genug reagieren. Die Folge ist, dass der Raumtemperaturregler die Solltemperatur nicht konstant halten kann, und die Raumtemperatur erheblich um den Sollwert schwingt. Das bedeutet einen erheblichen Verlust an Komfort.

Dem wirkt Quattro-iQ über einen weiteren Regelkreis (iQ Regelkreis Abbildung 2) entgegen. Über den integrierten Ultraschall-Durchflusssensor wird in Echtzeit der tatsächliche Durchfluss in l/h erfasst (Vam). Über den Durchflussregler (Funktionsweise siehe Abbildung 3 ff.) wird die Ist-Wassermenge mit der Soll-Wassermenge verglichen und über den Stellantrieb und das Regelventil korrigiert. Der Durchflusssensor erfasst die Wassermengenänderung und der Regler korrigiert solange weiter, bis die Soll-Wassermenge erreicht ist.

Damit wird die druckunabhängige Regelung der Wassermenge erreicht.

Umrechnung Steuersignal in Wassermenge



Analoge Arbeitsweise:

Um die Raumtemperatur konstant zu halten, erhält der Durchflussregler ein Steuersignal (0-10Vdc) von der Raumtemperaturregelung als Split-Range Steuersignal.

Das Steuersignal wird intern konvertiert auf einen Durchfluss Sollwert, unter Berücksichtigung der beiden Durchflussbereiche Heizen und Kühlen. Für den Heizbetrieb 0,5 - 4,5Vdc, für den Kühlbetrieb 5,5 - 9,5Vdc.

Für den Heizfall und den Kühlfall werden die maximalen Durchflussmengen unabhängig voneinander eingestellt und eine Tot-Zone (TZ) zwischengeschaltet. 0Vdc (Heizung) oder 10Vdc (Kühlung) ist als Spülstellung reserviert.

Beispiel

- V_{maxcd} : Maximaler Durchfluss Kühlen 255 l/h
- V_{maxhd} : Maximaler Durchfluss Heizung 100 l/h
- Soll-Temperatur 21°C (TSet)

Heizfall: Ist die Raum-Temperatur niedriger als die Soll-Temperatur, z.B. 20°C, gibt die Raumtemperaturregelung ein Regelsignal 2,5V aus. Mit diesem Regelsignal errechnet SmartKombi-iQ die notwendige Soll-Wassermenge von 50 l/h um die Raum-Temperatur schnellstmöglich auf 21°C zu korrigieren.

Kühlfall: Ist die Raum-Temperatur höher als die Soll-Temperatur, z.B. 22°C, gibt die Raumtemperaturregelung ein Regelsignal 7,5V aus. Mit diesem Regelsignal errechnet SmartKombi-iQ die notwendige Soll-Wassermenge von 127,5 l/h um die Raum-Temperatur schnellstmöglich auf 21°C zu korrigieren.

Ist die Raum-Temperatur gleich der Soll-Temperatur (21°C) befindet sich das Regelsignal in der Totzone (4,5V-5,5V)

Digitale Arbeitsweise:

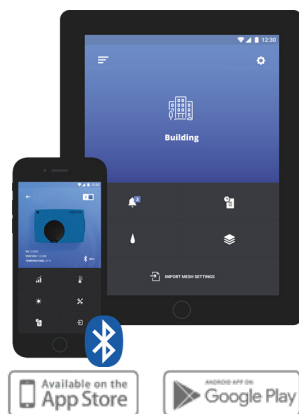
Im digitalen Modus erhält der Durchflussregler den Sollwert (Y1h) über Modbus oder BACnet von der Gebäudeautomation (weiterer Ablauf wie analog), oder die Gebäudeautomation sendet die Wassermenge (Vsh) direkt an den Regler

Ausführung Plus mit Temperatursensoren

Quattro-iQ ist mit zwei Temperatursensoren zur Messung der Vor- und Rücklauftemperatur ausgestattet. Über die beiden Temperaturen T1 und T2, zusammen mit dem Durchfluss (V_{am}), wird die an den Raum abgegebene Wärmeleistung berechnet und ermöglicht Energie-Monitoring auf Einzelraum-Basis.

Drahtlose und drahtgebundene Kommunikation

3.4



Über Bluetooth können mit einem Smartphone oder Tablet über die dxlink App (Android und iOS) sämtliche Parameter wie z.B. Soll- und Ist-Wassermengen, Spülfunktion, Bus-Adressierung, anstehende Regelsignale, usw. eingestellt und ausgelesen werden. Modbus RTU und BACnet MS/TP können einfach umgeschaltet werden.

Die große Bluetooth Reichweite ermöglicht Einstellung durch Decken, Roste und von außerhalb des Raumes.

2 integrierte LEDs liefern durch unterschiedliche Farben und Blinken wichtige Informationen über:

- Status Stromversorgung
- Status Kommunikation

Bus-Schnittstelle



Über das MP-Multiprotokoll kann die Armatur einfach von Modbus auf BACnet umgeschaltet werden.

Systemintegration GLT mit Bus (optional) ¹	
Modbus Protokoll ^{2,3}	RTU MS/TP, Slave
BACnet Protokoll	MSTP, Slave
Physikalische Verlegung	nicht galvanisch getrennt: RS485, nicht isoliert, 2-adrig twisted pair
Bus Terminierung	120Ω Endwiderstand an jedem Bus Ende
Kommunikation ²	9600, 19200 or 38400 ³ Baud, no start bit, even ³ /odd/no parity, 8 data bits, 1 stop bit
Topologie	multi-drop bus, max. Länge 1.000m
Drop Länge	maximal 2m, bevorzugt Daisy Chain
Kabeltyp	abgeschirmt twisted pair STP or FTP

1) Der Installateur ist verantwortlich für die Einhaltung der EMC Richtlinie beim Einbau und Anschluss an den Kommunikations-Bus

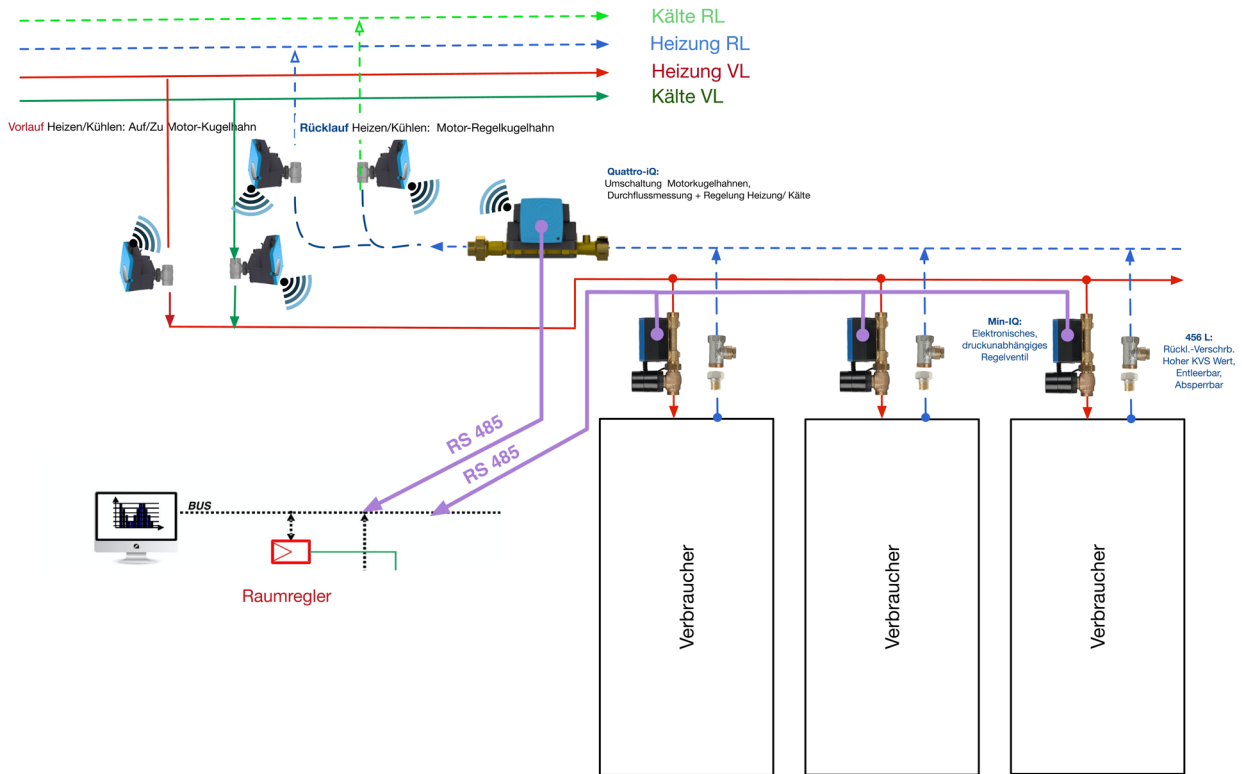
2) Einstellung über Bluetooth Schnittstelle oder Bus

3) Werkseinstellung

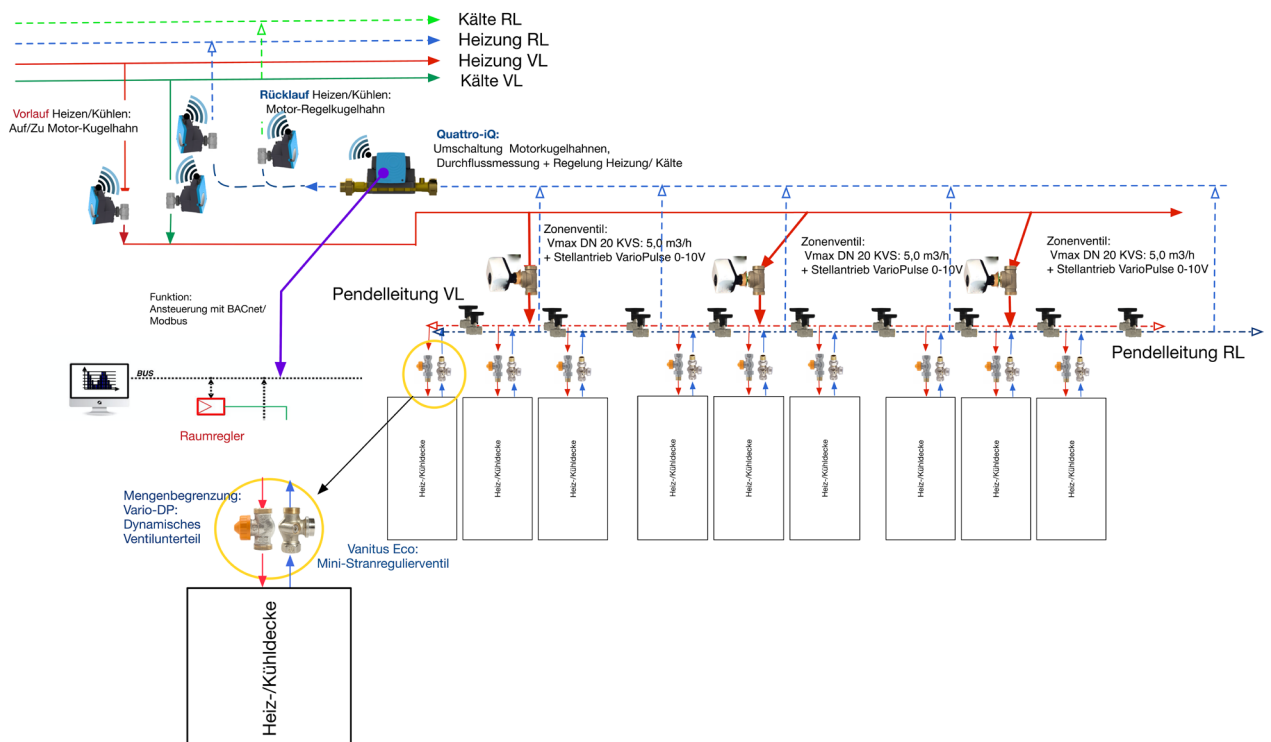
Einbaubeispiele

Integration in Modbus/BACnet

3.4

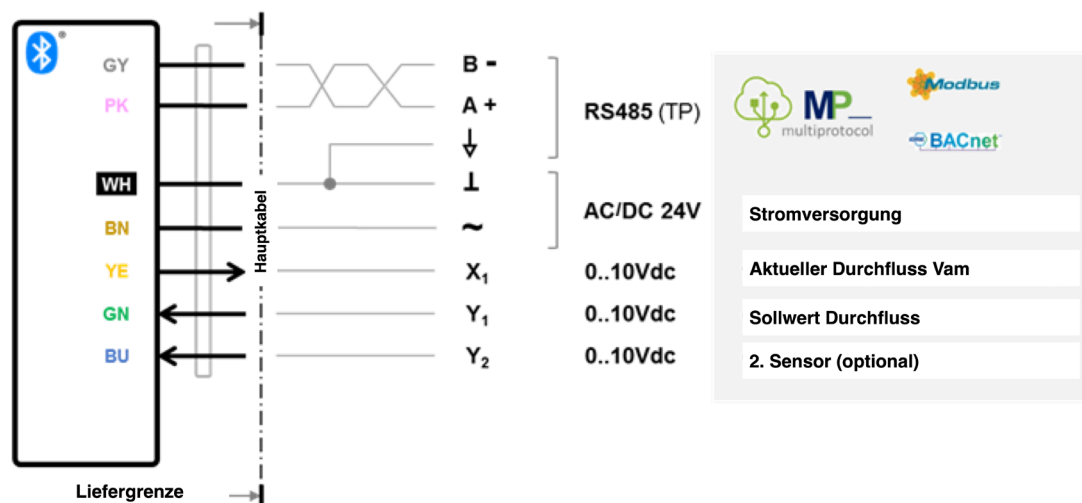


Integration in Modbus/BACnet und 0-10V

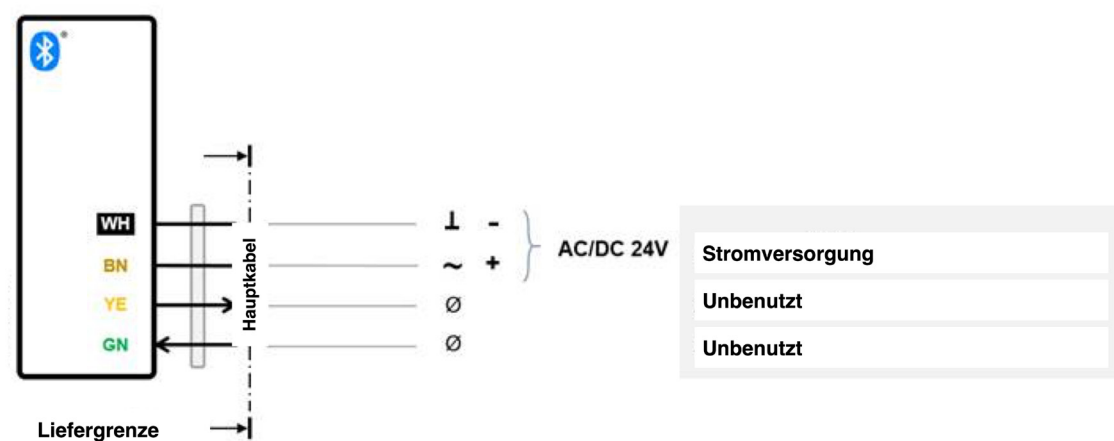


Elektrischer Anschluss

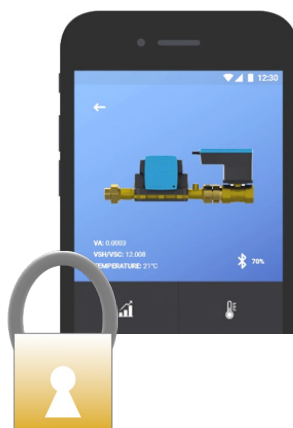
Quattro-iQ Ultraschall-Messeinheit



Quattro-iQ-Antrieb für Kugelhähne



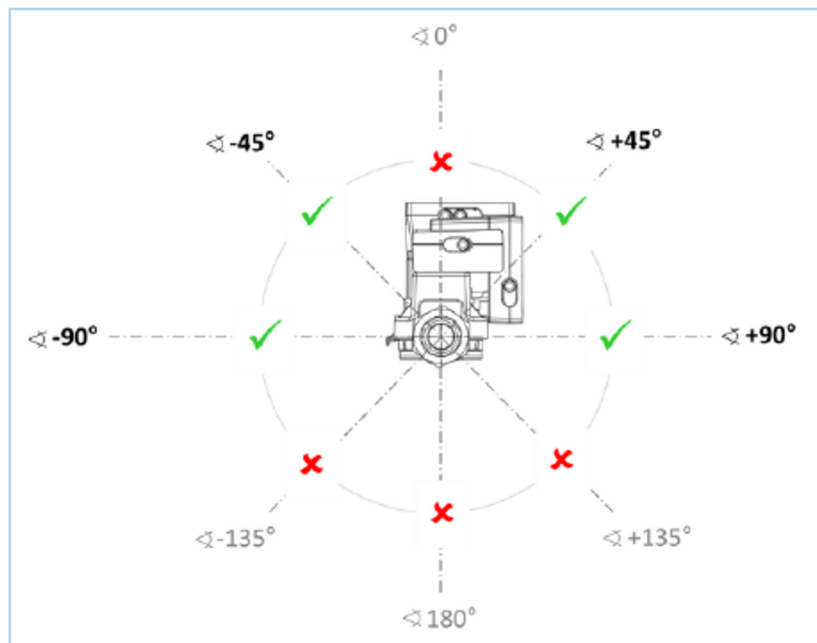
Sicherheitskonzept für Bluetooth Zugriff



- Hoher Sicherheitsstandard beim Zugriff über Bluetooth:
- App im Store nur für Berechtigte sichtbar
- Gerätebezogene Keyfiles sichern Zugriff nur für Administrator
- Keyfiles können nur vom Hersteller generiert werden

Einbaulage und Durchflussrichtung

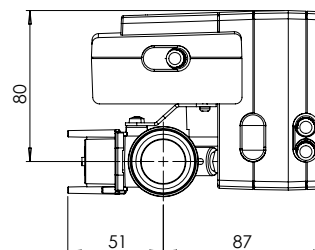
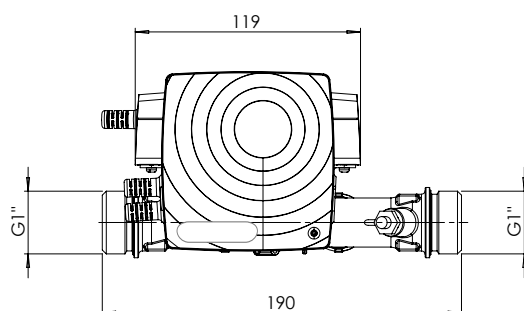
3.4



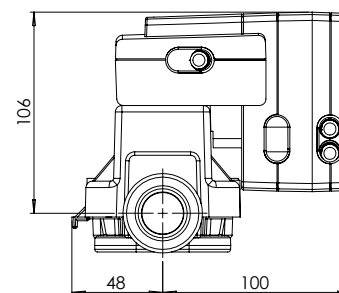
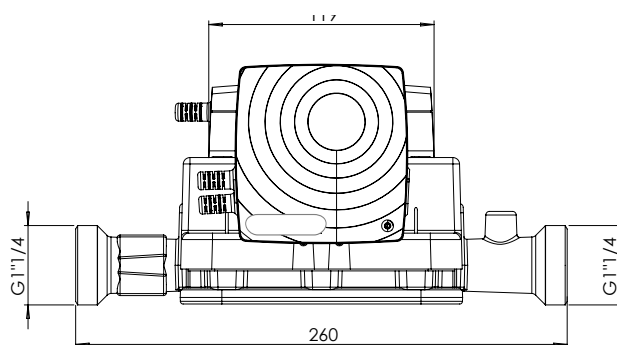
Abmessungen

Quattro-iQ Ultraschall-Messeinheit DN15

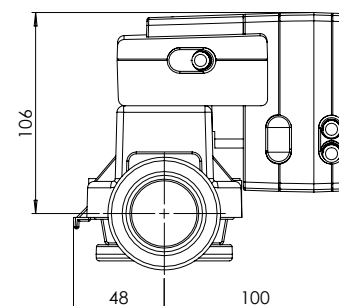
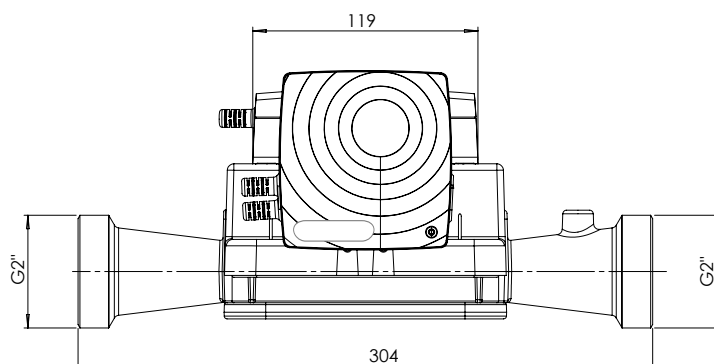
3.4



Quattro-iQ Ultraschall-Messeinheit D20, DN25, DN32

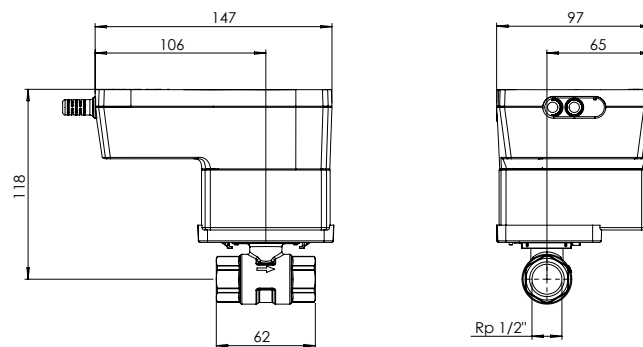


Quattro-iQ Ultraschall-Messeinheit D40, DN50



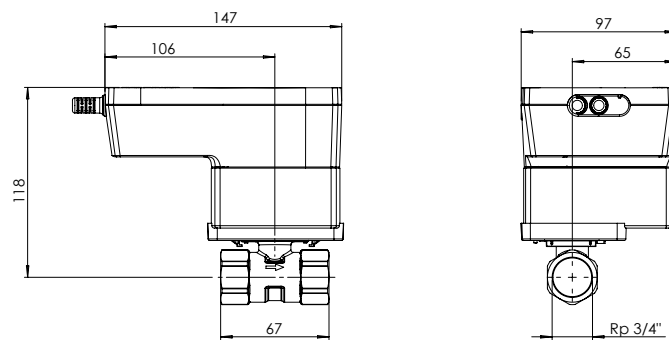
Abmessungen

Quattro-iQ Motorugelhahn DN 15

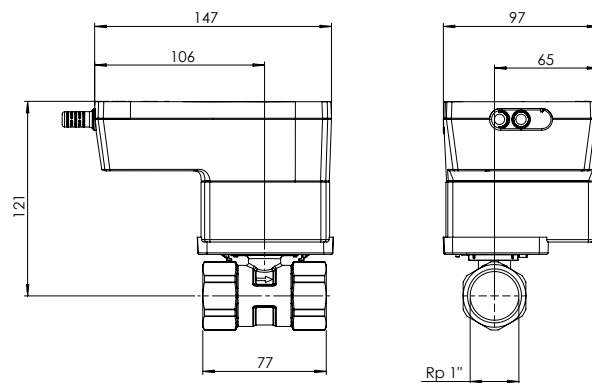


3.4

Quattro-iQ Motorugelhahn DN 20



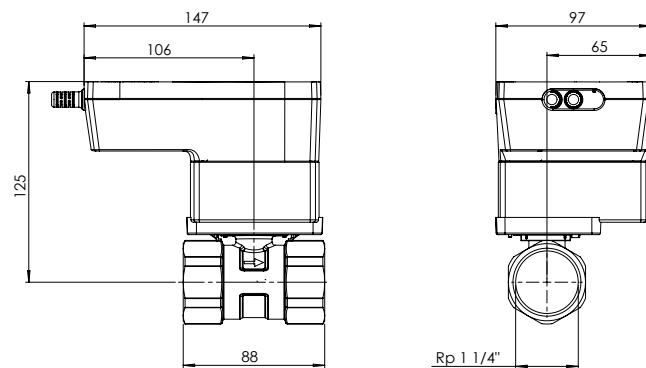
Quattro-iQ Motorugelhahn DN 25



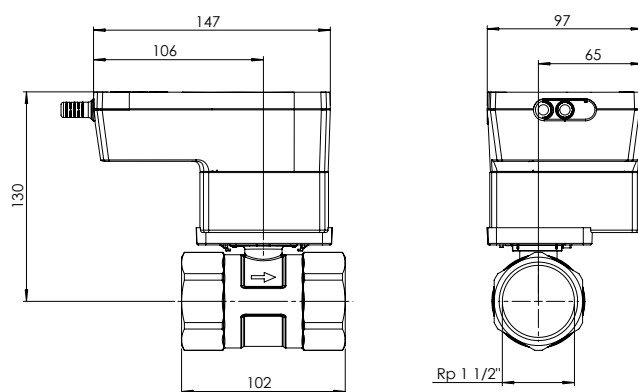
Abmessungen

Quattro-iQ Motorugelhahn DN 32

3.4



Quattro-iQ Motorugelhahn DN 40



Quattro-iQ Motorugelhahn DN 50

